

HIGH PRESSURE BLOWERS
CENTRIFUGAL AND AXIAL FANS
AIR FILTERS
AIR HANDLING UNITS
TUNNEL ENGINEERING

SAVIO S.r.l.



VENTILATORI CENTRIFUGHI
CENTRIFUGAL FANS
VENTILATEURS CENTRIFUGES
ZENTRIFUGAL VENTILATOREN



Serie
SLP

INDICE			SUMMARY		
CARATTERISTICHE TECNICHE	Pag.	3	TECHNICAL FEATURES	Pag.	3
CONCETTI GENERALI SUI VENTILATORI	Pag.	4	GENERAL PRINCIPLES OF THE FAN DESIGN	Pag.	5
DIMENSIONI D'INGOMBRO E PESI	Pag.	8-9	OVERALL DIMENSIONS AND WEIGHT	Pag.	8-9
TABELLE PRESTAZIONALI	Pag.	10	PERFORMANCE TABLES	Pag.	10
GIUNTI ANTIVIBRANTI	Pag.	11	VIBRATION-DAMPING	Pag.	11
RETI / VALVOLE A FARFALLA	Pag.	12	NET / TROTTLER VALVE	Pag.	12
REGOLATORI DI PORTATA	Pag.	13	FLOW REGULATORS	Pag.	13

SOMMAIRE			INHALTSANGABE		
CARACTERISTIQUES TECHNIQUES	Pag.	3	TECHNISCHE MERKMALE	Pag.	3
PRINCIPES GENERAUX DES VENTILATEURS	Pag.	6	ALLGEMEINE ANGABEN ÜBER DIE VENTILATOREN	Pag.	7
DIMENS. D'ENCOMBREMENT ET POIDS	Pag.	8-9	ABMESSUNGEN UND GEWICHTE	Pag.	8-9
TABLEAUX DES PERFORMANCES	Pag.	10	LEISTUNGSTABELLE	Pag.	10
JOINTS ANTIVIBRATIONES	Pag.	11	ELASTISCHE VERBINDUNGEN	Pag.	11
GRILLE / SOUPAPE RONDE	Pag.	12	SCHUTZGITTER / DROSSELKLAPPE	Pag.	12
RÉGULATEURS DE DÉBIT	Pag.	13	DURCHFLUSS REGLER	Pag.	13

CARATTERISTICHE TECNICHE

Serie di ventilatori ad accoppiamento diretto per medie pressioni, idonee per il trasporto di fumi e polveri, in miscela con l'aria fino alla temperatura massima di +80°C. Questi ventilatori sono inoltre caratterizzati da una curva della potenza assorbita molto piatta, tale da non sovraccaricare il motore nemmeno funzionando a bocche libere.

Si installano nelle falegnamerie per il trasporto di segature e trucioli di legno, **con esclusione di materiali filamentosi**, nelle industrie meccaniche per l'aspirazione di sbavature e smerigliature metalliche, nei trasporti pneumatici dei cementifici, ceramiche mulini, mangimifici, concerie, fonderie, nelle industrie tessili, chimiche, ed in generale in tutte quelle applicazioni dove necessita il trasporto di aria nociva con bassa e media pressione

Per temperature fino a +150°C le serie SLP vengono dotate di coclea saldata, motore con albero prolungato, distanziale, ventolina di raffreddamento e verniciatura alluminio alta temperatura.

COSTRUZIONE

Coclea in acciaio a giunzione graffiata di forte spessore. Girante a pale rovesce in acciaio saldato a profilo costante. Motore in forma B3 50 Hz V. 230/400 per potenze fino a 4 kW e 400/690 per potenze superiori.

TECHNICAL FEATURES

Set of direct-coupling fans for middle pressure flow rates, suitable for conveyance of fumes and dust, mixed with air, having +80° C max. temperature. Besides these fans are characterized by a very flat curve of the absorbed power, in order not to overload the motor neither when working with open inlets.

They are assembled in joineries for transporting saw dust and wooden shavings, **excluding filamentous material**, in mechanical industries for sucking in metal chips, in pneumatic transport of the cement factories, ceramic factories, mills, fodder factories, tanneries, foundries, in textile and chemical Industries and in general in all those applications where it is necessary to transport harmful air with low and medium pressure

For temperature values up to +150°C, the fan Series SLP are equipped with welded fan casing, motor with extended shaft, spacer, cooling fan, and they are varnished with Aluminium-paint suitable for high temperature.

CONSTRUCTION FEATURES

Galvanized steel fan casing with high-thickness clinched junction. Reverse-blade impeller made steady-profile welded steel. Motor Form B3, 50 Hz, 230/400 Volts for power up to 4 kW and 400/690 Volts for higher ratings.

CARACTERISTIQUES TECHNIQUES

Série de ventilateurs à accouplement direct pour pressions intermédiaires, adaptés au transport des fumées et des poussières mélangées à l'air, jusqu'à une température maximale de +80°C. Ces ventilateurs sont en outre caractérisés d'une courbe de puissance absorbe très plate, afin de ne pas surcharger le moteur même fonctionnant avec les bouches libres.

Ils s'installent dans les menuiseries pour le transport de la sciure et des copeaux en bois, **avec exclusion de matériels filamenteux**, dans les industries mécaniques pour l'aspiration d'ébavurages et polissage métalliques, dans les transports pneumatiques, des cimenterie, céramiques, moulins, fabriques agro-alimentaires, tanneries, industries textiles, chimiques, et en général en toutes les applications où l'on demande le transport de l'air nuisible avec basse et moyenne pression.

Pour des températures atteignant +150°C, les séries SLP sont équipées d'une virole soudée, d'un moteur comportant un arbre prolongé, d'une entretoise, d'un ventilateur de refroidissement et d'un revêtement aluminium à haute température.

CONSTRUCTION

Virole en acier zingué à jonction accolée de forte épaisseur. Roue à aubes renversées en acier soudé à profil constant. Moteur en forme B3, 50 Hz, 230/400 V pour des puissances jusqu'à 4 kW et 400/690 V pour les puissances supérieures.

TECHNISCHE MERKMALE

Serie Ventilatoren mit direkter Kupplung für mittlere Drücke, geeignet zum Transport von Rauch und Staub gemischt mit Luft bis zu einer Höchsttemperatur von +80°C. Das Hauptmerkmal dieser Serie ist eine flache Kennlinie der Leistungsaufnahme, welche eine Überlastung des E-Motors verhindert.

Die Verwendungsmöglichkeiten dieser Ventilatoren sind vielfältig so z.B.: in Tischlereien zur Holzmehl- und Späne Absaugung, in der metallverarbeitenden Industrie (Absaugung von Metallspänen), für pneumatische Förderanlagen in Zement- und Keramik Fabriken, Mühlen, Futterfabriken, Gerbereien, Gießereien, Chemie und Textilindustrie und in allen Industriebetrieben wo staubige Luft abgesaugt werden muss.

Für Temperaturen bis zu +150°C werden die Serien SLP mit einer geschweißten Förderschnecke, einem Motor mit verlängerter Welle, Abstandstück, Kühlrad und hochtemperaturbeständiger Alulackierung versehen.

BAUAUSFUHRUNG

Förderschnecke aus verzinktem Stahl mit starkbemessener Verklammerung. Laufrad mit Kippflügeln aus geschweißtem Stahl mit konstantem Profil. Motor in der Form B3 50 Hz 230/400 V für Leistungen bis zu 4 kW und 400/690 für höhere Leistungen.

GENERAL PRINCIPLES OF THE FAN DESIGN

1) PARAMETERS

The main parameters, characteristic to a fan, are four in number:

Capacity (V) Pressure (p) Efficiency (η) Speed of rotation (n° min.⁻¹)

1.1) Capacity:

The capacity is the quantity of fluid moved by the fan, in volume, within a unit of time, and it is usually expressed in m³/h, m³/min., m³/sec.

1.2) Pressure:

The total pressure (pt) is the sum of the static pressure (pst), i.e. the energy required to withstand opposite frictions from the system, and the dynamic pressure (pd) or kinetic energy imparted to the moving fluid (pt = pst + pd).

The dynamic pressure depends on both fluid speed (v) and specific gravity (y).

$$pd = \frac{1}{2} \cdot y \cdot v^2 \quad \text{Where:} \quad \begin{array}{l} pd = \text{dynamic pressure} \quad (\text{Pa}) \\ y = \text{specific gravity of the fluid} \quad (\text{Kg/m}^3) \\ v = \text{fluid speed at the fan opening worked by the system} \quad (\text{m/sec}) \end{array}$$

$$V = \frac{V}{A} \quad \text{Where:} \quad \begin{array}{l} V = \text{capacity} \quad (\text{m}^3/\text{sec}) \\ A = \text{gauge of the opening worked by the system} \quad (\text{m}^2) \\ v = \text{fluid speed at the fan opening worked by the system} \quad (\text{m/sec}) \end{array}$$

1.3) Efficiency:

The efficiency is the ratio between the energy yielded by the fan and the energy input to the fan driving motor.

$$\eta = \frac{V \cdot pt}{6120 \cdot P} \quad \text{Where:} \quad \begin{array}{l} \eta = \text{efficiency} \\ V = \text{capacity} \quad (\text{m}^3/\text{min}) \\ P = \text{absorbed power} \quad (\text{kW}) \\ pt = \text{total pressure} \quad (\text{daPa}) \end{array}$$

1.4) Speed of rotation:

The speed of rotation is the number of revolutions the fan impeller has to run in order to meet the performance requirements.

As the number of revolutions varies (n), while the fluid specific gravity keeps steady (y), the following variations take place:

The capacity (V) is directly proportional to the speed of rotation, therefore :

$$V_1 = V \cdot \frac{n_1}{n} \quad \text{Where:} \quad \begin{array}{l} n = \text{speed of rotation} \\ V = \text{capacity} \\ V_1 = \text{new capacity obtained upon varying of the speed of rot.} \\ n_1 = \text{new speed of rotation} \end{array}$$

The total pressure (pt) varies as a function of the squared ratio of the speeds of rotation; therefore:

$$pt_1 = pt \cdot \left(\frac{n_1}{n}\right)^2 \quad \text{Where:} \quad \begin{array}{l} n = \text{speed of rotation} \\ pt = \text{total pressure} \\ pt_1 = \text{new total pressure obtained upon varying of the speed of rot.} \\ n_1 = \text{new speed of rotation} \end{array}$$

The absorbed power (P) varies as a function of the cubed ratio of the speeds of rotation therefore:

$$P_1 = P \cdot \left(\frac{n_1}{n}\right)^3 \quad \text{Where:} \quad \begin{array}{l} n = \text{speed of rotation} \\ P = \text{abs. power} \\ P_1 = \text{new electrical input obtained upon varying of the speed of rot.} \\ n_1 = \text{new speed of rotation} \end{array}$$

2) SIZING

The characteristics expressed in the following tables are referred to operation with fluid (air) at +15°C temperature and 760 mm Hg barometric pressure (specific gravity = 1.226 kg/m³).

The noise data are referred to a measurement taken in free field, at 1.5 m distance, with fan running at the maximum rate of efficiency.

The above-mentioned values undertake the following tolerance: ± 5% capacity - +3 dB(A) noise.

When the conveyed fluid conditions differ from the above-mentioned ones, the following should be considered, that the temperature and the barometric pressure are directly affecting the specific gravity of the fluid .

As the specific gravity varies, the volume flowrate (V) keeps on constant, and the pressure (pt) and power (P) vary directly as a function of the ratio of the specific gravities.

$$pt_1 = \frac{y_1}{y} \cdot pt \quad \left| \quad P_1 = \frac{y_1}{y} \cdot P \quad \text{Where:} \quad \begin{array}{l} pt = \text{total pressure} \\ P = \text{absorbed power} \\ y = \text{fluid spec. gravity} \\ pt_1 = \text{new total pressure obtained upon varying the specific gravity} \\ P_1 = \text{new abs. power obtained upon varying the specific gravity} \\ y_1 = \text{new specific gravity of the fluid} \end{array}$$

The specific gravity (y) may be calculated with the following formula:

$$y = \frac{Pb \cdot 13,59}{29,27 \cdot (273+t)} \quad \text{Where:} \quad \begin{array}{l} y = \text{air specific gravity at } t \text{ }^\circ\text{C} \quad (\text{Kg/m}^3) \\ Pb = \text{barometric pressure} \quad (\text{mm Hg}) \\ 13,59 = \text{mercury specific gravity at } 0^\circ \text{C} \quad (\text{kg/dm}^3) \\ t = \text{fluid temp. } (^\circ\text{C}) \end{array}$$

For ease of calculation, the air weight at various temperatures and heights a.s.l. have been included in the table below:

		Temperature																				
		-40°C	-20°C	0°C	10°C	15°C	20°C	30°C	40°C	50°C	60°C	70°C	80°C	90°C	100°C	120°C	150°C	200°C	250°C	300°C	350°C	400°C
Height above sea level in meters	0	1,514	1,395	1,293	1,247	1,226	1,204	1,165	1,127	1,092	1,060	1,029	1,000	0,972	0,946	0,898	0,834	0,746	0,675	0,616	0,566	0,524
	500	1,435	1,321	1,225	1,181	1,161	1,141	1,103	1,068	1,035	1,004	0,975	0,947	0,921	0,896	0,851	0,790	0,707	0,639	0,583	0,537	0,497
	1000	1,355	1,248	1,156	1,116	1,096	1,078	1,042	1,009	0,977	0,948	0,920	0,894	0,870	0,846	0,803	0,746	0,667	0,604	0,551	0,507	0,469
	1500	1,275	1,175	1,088	1,050	1,032	1,014	0,981	0,949	0,920	0,892	0,866	0,842	0,819	0,797	0,756	0,702	0,628	0,568	0,519	0,477	0,442
	2000	1,196	1,101	1,020	0,984	0,967	0,951	0,919	0,890	0,862	0,837	0,812	0,789	0,767	0,747	0,709	0,659	0,589	0,533	0,486	0,447	0,414
2500	1,116	1,028	0,952	0,919	0,903	0,887	0,858	0,831	0,805	0,781	0,758	0,737	0,716	0,697	0,662	0,615	0,550	0,497	0,454	0,417	0,386	

PRINCIPES GENERAUX DES VENTILATEURS

1) PARAMETRES

Les principaux paramètres qui identifient un ventilateur sont au nombre de quatre :

Débit (V) Pression (p) Rendement (η) Vitesse de rotation (n° min.⁻¹)

1.1) Débit :

Le débit est la quantité de fluide mise en mouvement par le ventilateur, en terme de volume dans l'unité de temps, et s'exprime généralement en m³/h, m³/min, m³/s.

1.2) Pression :

La pression totale (pt) est la somme de la pression statique (pst), c'est-à-dire l'énergie nécessaire pour vaincre les frottements dus à l'installation, et de la pression dynamique (pd) ou énergie cinétique imprimée au fluide en mouvement (pt = pst + pd).

La pression dynamique dépend de la vitesse (v) et du poids spécifique du fluide (y).

$$pd = \frac{1}{2} \cdot y \cdot v^2 \quad \text{Où :} \quad \begin{array}{l} pd = \text{pression dynamique} \quad (\text{Pa}) \\ y = \text{poids spécifique du fluide} \quad (\text{kg/m}^3) \\ v = \text{vitesse du fluide à la bouche du ventilateur, souhaitée dans l'installation} \quad (\text{m/s}) \end{array}$$

$$v = \frac{V}{A} \quad \text{Où :} \quad \begin{array}{l} V = \text{débit} \quad (\text{m}^3/\text{s}) \\ A = \text{section de la bouche, souhaitée dans l'installation} \quad (\text{m}^2) \\ v = \text{vitesse du fluide à la bouche du ventilateur, souhaitée dans l'installation} \quad (\text{m/s}) \end{array}$$

1.3) Rendement :

Le rendement est le rapport entre l'énergie restituée par le ventilateur et l'énergie absorbée par le moteur actionnant le ventilateur.

$$\eta = \frac{V \cdot pt}{6120 \cdot P} \quad \text{Où :} \quad \begin{array}{l} \eta = \text{rendement} \\ V = \text{débit} \quad (\text{m}^3/\text{min}) \\ P = \text{puissance absorbée} \quad (\text{kW}) \\ pt = \text{pression totale} \quad (\text{daPa}) \end{array}$$

1.4) Vitesse de rotation :

La vitesse de rotation est le nombre de tours que la roue du ventilateur doit accomplir pour fournir les caractéristiques requises.

En faisant varier le nombre de tours (n) et en maintenant constant le poids spécifique du fluide (y), on obtient les variations suivantes :

Le débit (V) est directement proportionnel à la vitesse de rotation, donc :

$$V_1 = V \cdot \frac{n_1}{n} \quad \text{Où :} \quad \begin{array}{l} n = \text{vitesse de rotation} \\ V = \text{débit} \\ V_1 = \text{nouveau débit obtenu par variation de la vitesse de rotation} \\ n_1 = \text{nouvelle vitesse de rotation} \end{array}$$

La pression totale (pt) varie comme le carré du rapport des vitesses de rotation, donc :

$$pt_1 = pt \cdot \left(\frac{n_1}{n}\right)^2 \quad \text{Où :} \quad \begin{array}{l} n = \text{vitesse de rotation} \\ pt = \text{pression totale} \\ pt_1 = \text{nouvelle pression totale obtenue par variation de la vitesse de rot.} \\ n_1 = \text{nouvelle vitesse de rotation} \end{array}$$

La puissance absorbée (P) varie comme le cube du rapport des vitesses de rotation, donc :

$$P_1 = P \cdot \left(\frac{n_1}{n}\right)^3 \quad \text{Où :} \quad \begin{array}{l} n = \text{vitesse de rotation} \\ P = \text{puissance absorbée} \\ P_1 = \text{nouvelle puissance absorbée obtenue par variation de la vitesse de rot.} \\ n_1 = \text{nouvelle vitesse de rotation} \end{array}$$

2) DIMENSIONNEMENT

Les caractéristiques, que nous reportons dans les tableaux suivants, se réfèrent à un fonctionnement avec un fluide (l'air) à la température de + 15°C et sous une pression barométrique de 760 mm Hg (poids spécifique = 1.226 kg/m³).

Les données relatives au bruit se réfèrent à une mesure en champ libre, à la distance de 1,5 m, lorsque le ventilateur fonctionne au débit maximal.

Les valeurs reportées sont sujettes aux tolérances suivantes : débit ± 5% - bruit +3 dB(A).

Lorsque les conditions du fluide véhiculé diffèrent de celles indiquées ci-dessus, il faut tenir compte de la température et de la pression barométrique qui influent directement sur le poids spécifique du fluide.

Lorsque le poids spécifique varie, le débit (V) reste constant en volume, la pression (pt) et la puissance (P) varient directement avec le rapport des poids spécifiques.

$$pt_1 = \frac{y_1}{y} \cdot pt \quad \left| \quad P_1 = \frac{y_1}{y} \cdot P \quad \text{Où :} \quad \begin{array}{l} pt = \text{pression totale} \\ P = \text{puissance absorbée} \\ y = \text{poids spécifique du fluide} \\ y_1 = \text{nouveau poids spécifique du fluide} \\ pt_1 = \text{nouvelle pression totale obtenue par variation du poids spécifique} \\ P_1 = \text{nouvelle puissance absorbée obtenue par variation du poids spéc.} \end{array}$$

Le poids spécifique (y) se calcule à l'aide de la formule suivante :

$$y = \frac{Pb \cdot 13,59}{29,27 \cdot (273+t)} \quad \text{Où :} \quad \begin{array}{l} y = \text{poids spécifique de l'air à } t \text{ °C} \quad (\text{kg/m}^3) \\ Pb = \text{pression barométrique} \quad (\text{mm Hg}) \\ t = \text{température du fluide (°C)} \quad 13,59 = \text{poids spécifique du mercure à } 0 \text{ °C} \quad (\text{kg/dm}^3) \end{array}$$

Pour faciliter le calcul, le poids de l'air, sous différentes altitudes et différentes températures, est reporté ci-dessous :

		Température																				
		-40°C	-20°C	0°C	10°C	15°C	20°C	30°C	40°C	50°C	60°C	70°C	80°C	90°C	100°C	120°C	150°C	200°C	250°C	300°C	350°C	400°C
Altitude en mètres au-dessus du niveau de la mer	0	1,514	1,395	1,293	1,247	1,226	1,204	1,165	1,127	1,092	1,060	1,029	1,000	0,972	0,946	0,898	0,834	0,746	0,675	0,616	0,566	0,524
	500	1,435	1,321	1,225	1,181	1,161	1,141	1,103	1,068	1,035	1,004	0,975	0,947	0,921	0,896	0,851	0,790	0,707	0,639	0,583	0,537	0,497
	1000	1,355	1,248	1,156	1,116	1,096	1,078	1,042	1,009	0,977	0,948	0,920	0,894	0,870	0,846	0,803	0,746	0,667	0,604	0,551	0,507	0,469
	1500	1,275	1,175	1,088	1,050	1,032	1,014	0,981	0,949	0,920	0,892	0,866	0,842	0,819	0,797	0,756	0,702	0,628	0,568	0,519	0,477	0,442
	2000	1,196	1,101	1,020	0,984	0,967	0,951	0,919	0,890	0,862	0,837	0,812	0,789	0,767	0,747	0,709	0,659	0,589	0,533	0,486	0,447	0,414
2500	1,116	1,028	0,952	0,919	0,903	0,887	0,858	0,831	0,805	0,781	0,758	0,737	0,716	0,697	0,662	0,615	0,550	0,497	0,454	0,417	0,386	

ALLGEMEINE ANGABEN ÜBER DIE VENTILATOREN

1) PARAMETER

Die hauptsächlichen Parameter, die einen Ventilator auszeichnen, sind vier :

Fördermenge (V) Druck (p) Leistung (η) Drehgeschwindigkeit (n° min.⁻¹)

1.1) Fördermenge:

Die Fördermenge ist das Volumen der Masse des vom Ventilator bewegten Fluids in der Zeiteinheit und wird normalerweise ausgedrückt in m³/h, m³/min., m³/sec.

1.2) Druck:

Der Gesamtdruck (pt) ist die Summe zwischen dem statischen Druck und der für die Überwindung der von der Anlage entgegengesetzten Reibungen erforderlichen Energie und dem dynamischen Druck (pd) oder der kinetischen Energie, die dem in Bewegung befindlichen Fluid eingeprägt ist (pt = pst + pd).

Der dynamische Druck hängt von der Geschwindigkeit (v) und vom spezifischen Gewicht des Fluids (y) ab.

$$pd = \frac{1}{2} \cdot y \cdot v^2 \quad \text{Wo: } \begin{array}{l} y = \text{spezifisches Gewicht des Fluids} \\ v = \text{Geschwindigkeit des Fluids an der Düse des von der Anlage interessierten Ventilators} \end{array} \quad \begin{array}{l} \text{(Pa)} \\ \text{(Kg/m}^3\text{)} \\ \text{(m/sec)} \end{array}$$

$$v = \frac{V}{A} \quad \text{Wo: } \begin{array}{l} V = \text{Fördermenge} \\ A = \text{Schnitt der von der Anlage interessierten Düse} \\ v = \text{Geschwindigkeit des Fluids an der Düse des von der Anlage interessierten Ventilators} \end{array} \quad \begin{array}{l} \text{(m}^3\text{/sec)} \\ \text{(m}^2\text{)} \\ \text{(m/sec)} \end{array}$$

1.3) Leistung:

Die Leistung ist das Verhältnis zwischen der vom Ventilator abgegebenen Energie und der vom Motor, der den Ventilator antreibt, aufgenommenen.

$$\eta = \frac{V \cdot pt}{6120 \cdot P} \quad \text{Wo: } \begin{array}{l} \eta = \text{Leistung} \\ V = \text{Fördermenge (m}^3\text{/min)} \end{array} \quad \begin{array}{l} P = \text{aufgen.Kraft (kW)} \\ pt = \text{Gesamtdruck (daPa)} \end{array}$$

1.4) Drehgeschwindigkeit:

Die Drehgeschwindigkeit ist die Anzahl der Umdrehungen, die das Laufrad des Ventilators ausführen muß, um die verlangten Eigenschaften zu erfüllen.

Bei Veränderung der Umdrehungszahl (n) und bei konstanter Beibehaltung des spezifischen Gewichts des Fluids (y), werden folgende Variationen erreicht :

Die Fördermenge (V) ist direkt proportionell zur Drehgeschwindigkeit, also :

$$V_1 = V \cdot \frac{n_1}{n} \quad \text{Wo: } \begin{array}{l} n = \text{Drehgeschwind.} \\ V = \text{Fördermenge} \end{array} \quad \begin{array}{l} V_1 = \text{neue F.Menge, erreicht b.Variat.d.Drehgeschwindigk.} \\ n_1 = \text{neue Drehgeschwindigkeit} \end{array}$$

Der Gesamtdruck (pt) variiert mit der Quadratzahl des Verhältnisses der Drehgeschwindigkeiten, also:

$$pt_1 = pt \cdot \left(\frac{n_1}{n}\right)^2 \quad \text{Wo: } \begin{array}{l} n = \text{Drehgeschw.} \\ pt = \text{Gesamtdruck} \end{array} \quad \begin{array}{l} pt_1 = \text{neuer Ges.Druck, erreicht b.Variat.d.Drehgeschw.} \\ n_1 = \text{neue Drehgeschwindigkeit} \end{array}$$

Die aufgenommene Kraft (P) variiert mit der Kubikzahl des Verhältnisses der Drehgeschwindigkeiten, also:

$$P_1 = P \cdot \left(\frac{n_1}{n}\right)^3 \quad \text{Wo: } \begin{array}{l} n = \text{Drehgeschwind.} \\ P = \text{aufgen. Kraft} \end{array} \quad \begin{array}{l} P_1 = \text{neue aufgen.Kraft, erreicht b.Variat.d.Drehgeschw.} \\ n_1 = \text{neue Drehgeschwindigkeit} \end{array}$$

2) BEMESSUNG

Die von uns in den folgenden Tabellen ausgedrückten Eigenschaften beziehen sich auf den Betrieb mit Fluid (Luft) bei Temperatur von + 15° und barometrischem Druck von 760 mm Hg (spezifisches Gewicht = 1.226 kg/m³).

Die das Geräusch betreffenden Daten beziehen sich auf eine Messung auf freiem Feld in einer Entfernung von 1,5 m und Ventilator, funktionierend mit Höchstleistungskraft.

Die angegebenen Werte unterliegen den folgenden Toleranzen : Fördermenge ± 5% - Geräusch +3 dB(A).

Wenn die Bedingungen des bewegten Fluids sich von den o.a. unterscheiden ist zu beachten, daß Temperatur und barometrischer Druck direkt auf das spezifische Gewicht des Fluids einwirken.

Bei Variation des spezifischen Gewichts bleibt die Fördermenge (V) in bezug auf das Volumen konstant, während der Druck (pt) und die Kraft (P) direkt mit dem Verhältnis der spezifischen Gewichte variieren.

$$pt_1 = \frac{y_1}{y} \cdot pt \quad \left| \quad P_1 = \frac{y_1}{y} \cdot P \quad \text{Wo: } \begin{array}{l} pt = \text{Gesamtdruck} \\ P = \text{aufgen. Kraft} \\ y = \text{spez.Gew. Fluid} \end{array} \quad \begin{array}{l} pt_1 = \text{neuer Gesamtdruck, erreicht b.Variat. d. spez.Gew.} \\ P_1 = \text{neue aufgen.Kraft, erreicht b.Variat. d. spez.Gew.} \\ y_1 = \text{spezifisches Gewicht des Fluids} \end{array}$$

Das spezifische Gewicht (y) kann mit der folgenden Formel berechnet werden :

$$y = \frac{Pb \cdot 13,59}{29,27 \cdot (273+t)} \quad \text{Wo: } \begin{array}{l} y = \text{spez.Gew. d.Luft b. temp. } ^\circ\text{C} \\ Pb = \text{barometrischer Druck} \\ t = \text{Temperatur d. Fluids (} ^\circ\text{C)} \end{array} \quad \begin{array}{l} \text{(Kg/m}^3\text{)} \\ \text{(mm Hg)} \\ \text{(kg/dm}^3\text{)} \end{array}$$

Zur Erleichterung der Berechnung geben wir das Gewicht der Luft bei den verschiedenen Temperaturen und Höhen an:

		Temperatur																				
		-40°C	-20°C	0°C	10°C	15°C	20°C	30°C	40°C	50°C	60°C	70°C	80°C	90°C	100°C	120°C	150°C	200°C	250°C	300°C	350°C	400°C
Höhe ü.d.M.	0	1,514	1,395	1,293	1,247	1,226	1,204	1,165	1,127	1,092	1,060	1,029	1,000	0,972	0,946	0,898	0,834	0,746	0,675	0,616	0,566	0,524
	500	1,435	1,321	1,225	1,181	1,161	1,141	1,103	1,068	1,035	1,004	0,975	0,947	0,921	0,896	0,851	0,790	0,707	0,639	0,583	0,537	0,497
	1000	1,355	1,248	1,156	1,116	1,096	1,078	1,042	1,009	0,977	0,948	0,920	0,894	0,870	0,846	0,803	0,746	0,667	0,604	0,551	0,507	0,469
	1500	1,275	1,175	1,088	1,050	1,032	1,014	0,981	0,949	0,920	0,892	0,866	0,842	0,819	0,797	0,756	0,702	0,628	0,568	0,519	0,477	0,442
	2000	1,196	1,101	1,020	0,984	0,967	0,951	0,919	0,890	0,862	0,837	0,812	0,789	0,767	0,747	0,709	0,659	0,589	0,533	0,486	0,447	0,414
2500	1,116	1,028	0,952	0,919	0,903	0,887	0,858	0,831	0,805	0,781	0,758	0,737	0,716	0,697	0,662	0,615	0,550	0,497	0,454	0,417	0,386	

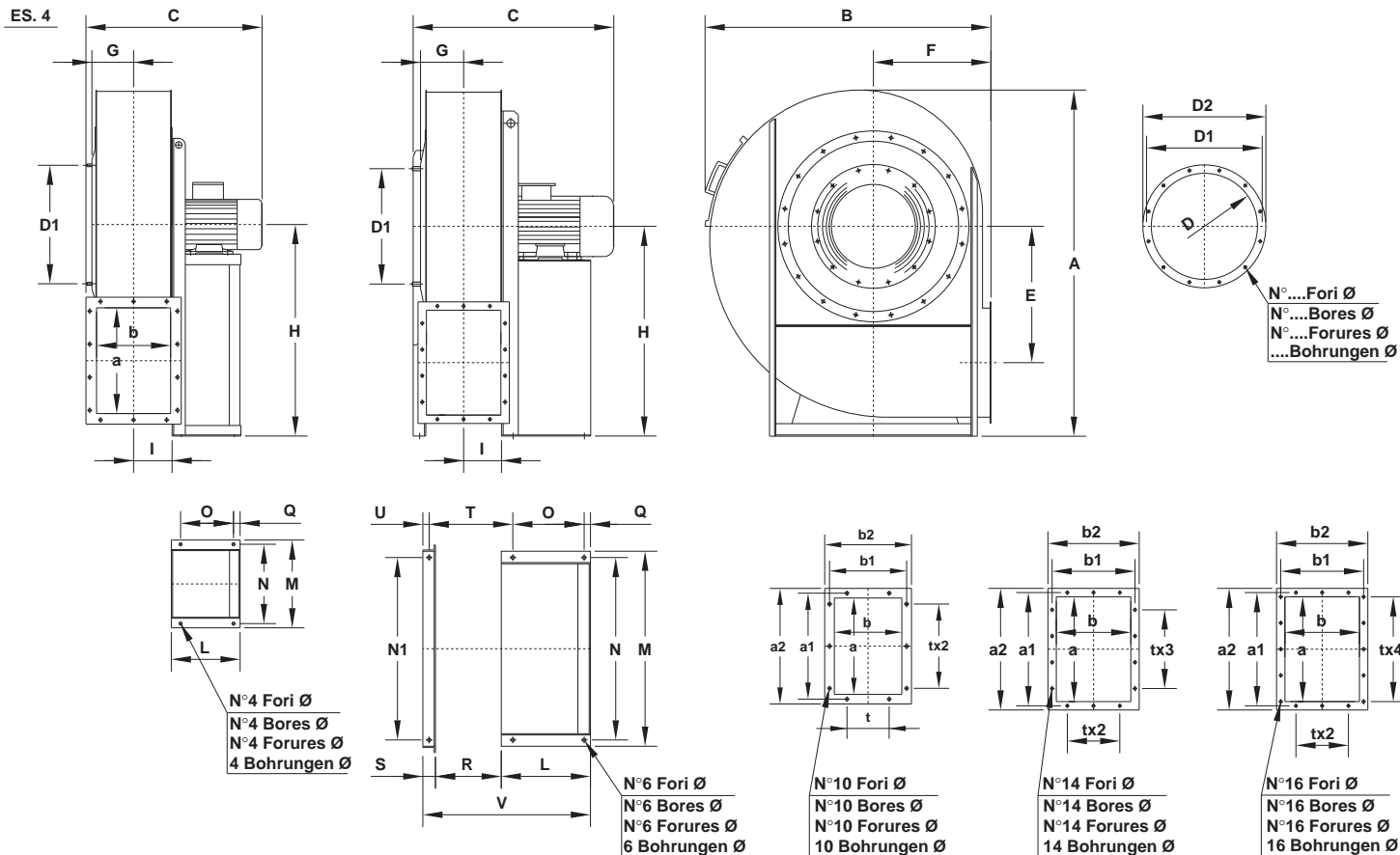
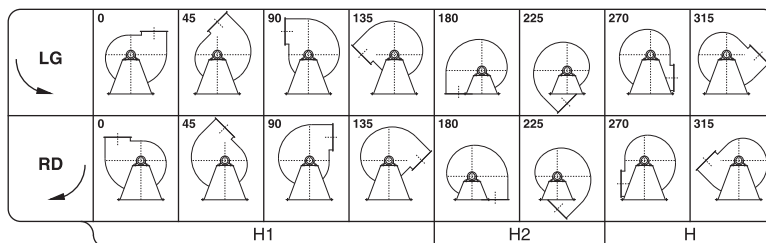


Tabella orientamenti
Table of discharge positions

Tableau d'orientation
Tabelle der Gehäusestellungen



SLP 401 ÷ 711

Il ventilatore è orientabile
The fan is revolvable
Le ventilateur est orientable
Ventilatorgehäuse ist drehbar

N.B.: Per motivi costruttivi interni, i ventilatori dalla grandezza 451÷501 verranno forniti con un orientamento di 30° anziché 45°.

N.B.: For constructive reasons, the fans from size 451÷501 follow an orientation with angles of 30° instead of 45°.

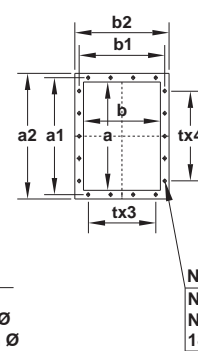
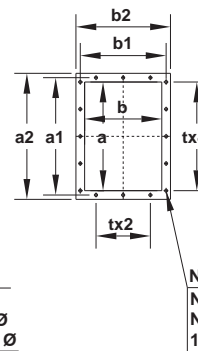
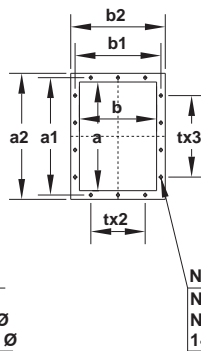
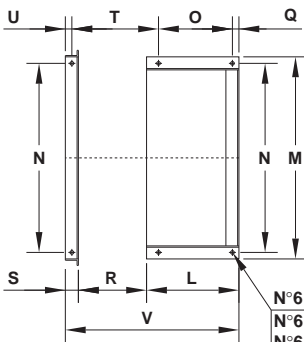
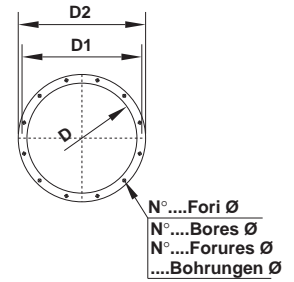
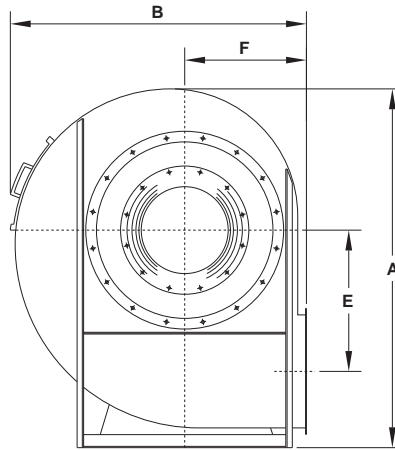
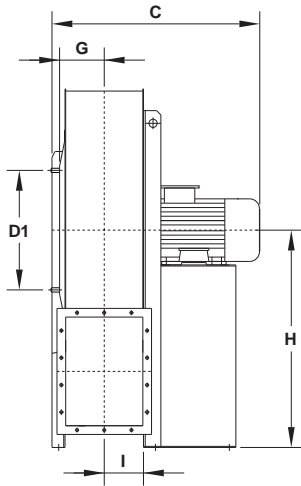
N.B.: Pour des raisons de construction, les ventilateurs de la grandeur 451÷501 suivent des orientation avec angles de 30° au lieu de 45°.

N.B.: Aus bautechnischen Gründen kann die Gehäusestellung bei Ventilatoren der Serie 451÷501 nur mit einen Winkel von 30 anstatt 45.

Tipo - Type - Typ - Tipo Ventilatore Fan Ventilateur Ventilator SLP	Motore Motor Moteur Motor	Ventilatore Fan Ventilateur Ventilator																Basamento Base Chassis Sockel										Flangia aspirante Inlet flange Bride a l'aspiration Flansch saugseitig				Flangia premente Outlet flange Bride en refoulement Flansch druckseitig						Peso Weight Poids Gewicht	PD ² GD ²
		A	B	C	E	F	G	H	H ₁	H ₂	I	L	M	N	N ₁	O	Q	R	S	T	U	V	ø	D	D ₁	D ₂	N°	ø	a	b	a ₁	b ₁	a ₂	b ₂	t	N°	ø		
401	110 LA2	830	700	560	325	300	104	500	500	300	95	260	332	300	-	200	25	-	-	-	-	12	255	292	325	8	11,5	250	180	292	219	320	250	112	10	11,5	55	0,7	
451	132 SA2	930	780	650	365	335	116	560	560	335	105	320	392	360	-	250	25	-	-	-	-	12	286	332	366	8	11,5	280	200	332	249	360	280	125	10	11,5	65	1	
501	160 M2	1040	850	810	408	355	132	630	630	355	118	425	440	400	-	340	30	-	-	-	-	14	321	366	401	8	11,5	315	224	366	273	395	304	125	10	11,5	82	2	
561	160 M2	1160	950	835	458	400	136	710	560	400	132	425	440	400	-	340	30	-	-	-	-	14	360	405	440	8	11,5	355	250	405	300	435	330	125	10	11,5	105	3,1	
632	180 M2	1310	1085	885	515	450	160	800	630	450	146	470	500	450	710	370	35	295	49	385	24	814	14	406	448	486	12	11,5	400	280	448	332	480	360	125	14	11,5	145	5,5
631/A	200 L2	1310	1085	960	515	450	160	800	630	450	146	500	570	510	710	385	40	295	49	395	24	844	16	406	448	486	12	11,5	400	280	448	332	480	360	125	14	11,5	155	5,5
631/B	112 M4	1310	1085	670	515	450	160	800	630	450	146	260	332	300	-	200	25	-	-	-	-	12	406	448	486	12	11,5	400	280	448	332	480	360	125	14	11,5	120	5,4	
711	132 SA4	1480	1220	775	580	500	180	900	710	500	165	320	392	360	800	250	25	325	50	395	25	695	12	456	497	536	12	11,5	450	315	497	366	530	395	125	14	11,5	268	10,5

Tabella non impegnativa
The above date are unbinding
Tableau sans engagement
Maße unverbindlich

Peso ventilatore in kg (senza motore)
Fan weight in kg (without motor)
Poids du ventilateur en kg (sans moteurs)
Ventilator Gewicht in kg (ohne Motor)



N°6 Fori Ø
N°6 Bores Ø
N°6 Forures Ø
6 Bohrungen Ø

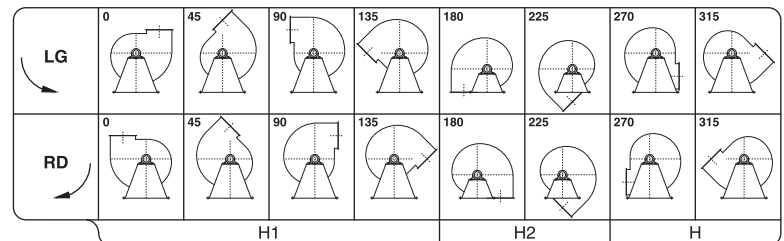
N°14 Fori Ø
N°14 Bores Ø
N°14 Forures Ø
14 Bohrungen Ø

N°16 Fori Ø
N°16 Bores Ø
N°16 Forures Ø
16 Bohrungen Ø

N°18 Fori Ø
N°18 Bores Ø
N°18 Forures Ø
18 Bohrungen Ø

Tabella orientamenti
Table of discharge positions

Tableau d'orientation
Tabelle der Gehäusestellungen



SLP 802 ÷ 1401

Il ventilatore non è orientabile
The fan is not revolvable
Le ventilateur n'est pas orientable
Ventilatorgehäuse ist nicht drehbar

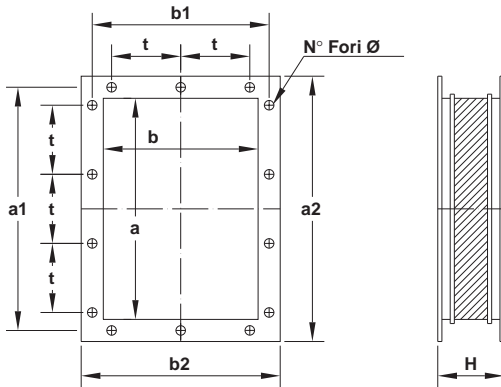
*1401 - LG/RD 90 - LG/RD 135 H1 = 1120 LG/RD 315 H = 1500

Tipo - Type - Typ - Tipo Ventilatore Fan Ventilator Ventilator SLP	Motore Motor Moteur Motor	Ventilatore Fan Ventilator Ventilator										Basamento Base Chassis Sockel								Flangia aspirante Inlet flange Bride a l'aspiration Flansch saugseitig				Flangia premente Outlet flange Bride en refoulement Flansch druckseitig						Peso Weight Poids Gewicht Kg	PD ² GD ² Kg m ²							
		A	B	C	E	F	G	H	H ₁	H ₂	I	L	M	N	O	Q	R	S	T	U	V	ø	D	D ₁	D ₂	N°	ø	a	b			a ₁	b ₁	a ₂	b ₂	t	N°	ø
802	132 MA4	1650	1360	825	650	560	206	1000	800	560	180	320	930	870	250	25	360	60	435	30	740	17	506	551	586	12	11,5	500	355	551	405	580	435	125	14	11,5	303	17
801	160 M4	1650	1360	960	650	560	206	1000	800	560	180	425	930	870	340	30	360	60	445	30	845	17	506	551	586	12	11,5	500	355	551	405	580	435	125	14	11,5	313	18
902	160 L4	1775	1510	1000	705	630	225	1060	900	630	203	425	1030	970	340	30	406	60	491	30	891	19	568	629	668	16	11,5	560	400	629	464	660	500	160	14	14	380	30
901	180 L4	1775	1510	1070	705	630	225	1060	900	630	203	470	1030	970	370	35	406	60	501	30	936	19	568	629	668	16	11,5	560	400	629	464	660	500	160	14	14	397	33
1002	200 L4	1980	1700	1145	795	710	254	1180	1000	710	228	500	1130	1060	385	40	458	60	563	30	1018	21	638	698	738	16	11,5	630	450	698	513	730	550	160	14	14	562	46
1001	225 S4	1980	1700	1220	795	710	254	1180	1000	710	228	550	1130	1060	425	40	458	60	563	30	1068	21	638	698	738	16	11,5	630	450	698	513	730	550	160	14	14	585	51
1122	225 M4	2220	1915	1280	895	800	284	1320	1120	800	254	550	1270	1200	425	40	508	80	633	40	1138	24	718	775	818	16	11,5	710	500	775	567	810	600	160	16	14	815	65
1121	250 M4	2220	1915	1280	895	800	284	1320	1120	800	254	600	1270	1200	460	45	508	80	643	40	1188	24	718	775	818	16	11,5	710	500	775	567	810	600	160	16	14	856	70
1252	280 S4	2510	2000	1480	1000	830	320	1500	1250	830	284	690	1400	1320	550	45	568	80	703	40	1388	24	808	861	908	16	14	800	560	871	639	920	680	200	14	14	985	100
1251	315 S4	2510	2000	1500	1000	830	320	1500	1250	830	284	800	1400	1320	670	40	568	80	698	40	1448	24	808	861	908	16	14	800	560	871	639	920	680	200	14	14	1050	120
1401	315 M4	2780	2270	1850	1110	950	400	1650	1320	950	320	800	1580	1500	670	40	638	80	768	40	1518	24	908	958	1008	16	14	900	630	968	708	1020	750	200	18	14	1250	230

Tabella non impegnativa
The above data are unbinding
Tableau sans engagement
Maße unverbindlich

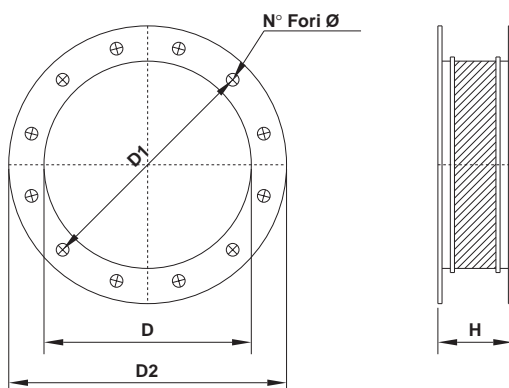
Peso ventilatore in kg (senza motore)
Fan weight in kg (without motor)
Poids du ventilateur en kg (sans moteurs)
Ventilator Gewicht in kg (ohne Motor)

Giunti antivibranti in mandata
Vibration-damping couplings outflow-end
Joints antivibratoires refoulement
Elastische Verbindungen drückseitig



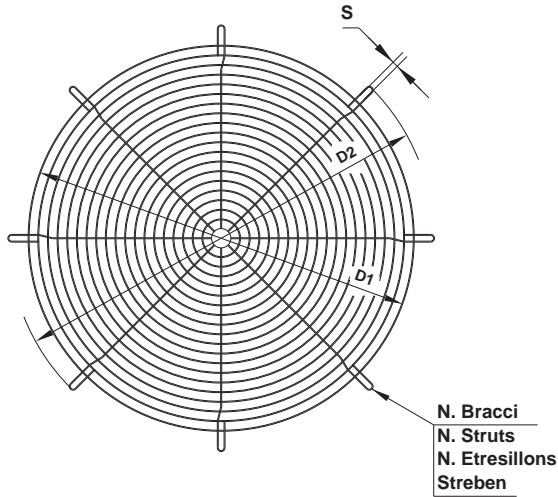
Tipo Type Typ Tipo	mm								Fori		Peso Weight Poids Gewicht kg
	a	b	a ₁	b ₁	a ₂	b ₂	t	H	n°	Ø	
90 x 63	90	63	112	90	150	123	-	140	4	9	1
100 x 71	100	71	125	100	160	131	-	140	4	9	1,1
112 x 80	112	80	140	112	172	140	-	140	4	9	1,3
125 x 90	125	90	165	130	185	150	100	140	6	9,5	1,6
140 x 100	140	100	182	141	210	170	112	140	6	11,5	2,1
160 x 112	160	112	200	153	230	182	112	140	6	11,5	2,6
180 x 125	180	125	219	167	250	195	112	140	6	11,5	3,2
200 x 140	200	140	241	182	270	210	112	140	8	11,5	3,9
224 x 160	224	160	265	200	294	230	112	140	8	11,5	4,6
250 x 180	250	180	292	219	320	250	112	140	10	11,5	5,5
280 x 200	280	200	332	249	360	280	125	140	10	11,5	7
315 x 224	315	224	366	273	395	304	125	140	10	11,5	8,2
355 x 250	355	250	405	300	435	330	125	140	10	11,5	10
400 x 280	400	280	448	332	480	360	125	140	14	11,5	11,2
450 x 315	450	315	497	366	530	395	125	140	14	11,5	13
500 x 355	500	355	551	405	580	435	125	160	14	11,5	14,5
560 x 400	560	400	629	464	660	500	160	160	14	14	18
630 x 450	630	450	698	513	730	550	160	160	14	14	19,5
710 x 500	710	500	775	567	810	600	160	160	16	14	22
800 x 560	800	560	871	639	920	680	200	160	14	14	31
900 x 630	900	630	968	708	1020	750	200	160	18	14	37
1000 x 710	1000	710	1077	785	1120	830	200	200	18	14	45
1120 x 800	1120	800	1210	881	1260	940	200	200	20	18	56
1250 x 900	1250	900	1347	978	1390	1040	200	200	24	18	65
1400 x 1000	1400	1000	1501	1087	1560	1160	200	200	24	18	80
1600 x 1120	1600	1120	1683	1220	1760	1280	200	200	28	22	100
1800 x 1250	1800	1250	1876	1357	1960	1410	200	200	32	22	130
2000 x 1400	2000	1400	2093	1511	2180	1580	200	200	34	22	165

Giunti antivibranti in aspirazione
Vibration-damping couplings intake-end
Joints antivibratoires aspiration
Elastische Verbindungen saugseitig



Tipo Type Typ Tipo	mm				Fori		Peso Weight Poids Gewicht kg
	D	D ₁	D ₂	H	n°	Ø	
140	140	182	215	140	8	11,5	3
160	160	200	235	140	8	11,5	3,2
180	180	219	255	140	8	11,5	3,5
200	200	241	275	140	8	11,5	3,8
224	224	265	299	140	8	11,5	4,2
250	250	292	325	140	8	11,5	5
280	280	332	366	140	8	11,5	6,8
315	315	366	401	140	8	11,5	7,5
355	355	405	440	140	8	11,5	9
400	400	448	485	140	12	11,5	10
450	450	497	535	140	12	11,5	11,5
500	500	551	585	160	12	11,5	13
560	560	629	666	160	16	11,5	16
630	630	698	736	160	16	13	17,5
710	710	775	816	160	16	13	20
800	800	861	906	160	16	13	22
900	900	958	1006	160	16	13	25
1000	1000	1067	1107	200	24	14	28
1120	1120	1200	1248	200	24	14	42
1250	1250	1337	1380	200	24	14	46
1400	1400	1491	1540	200	24	16	52
1600	1600	1663	1730	200	24	16	62
1800	1810	1880	1950	200	32	18	85
2000	2010	2073	2130	200	32	18	110

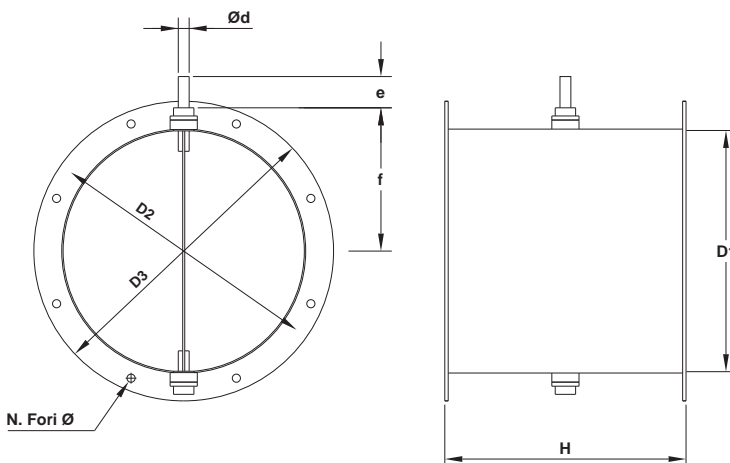
Rete di protezione
Protection Net
Grille de protection
Schutzgitter



Tipo - Type Typ - Tipo Dn	D ₁ (mm)	D ₂ (mm)	S (mm)	N° Bracci N° Struts N° Etresillons Streben
RP 125				
RP 140	140	220	12	4
RP 160				
RP 180				
RP 200	212	285	12	4
RP 224				
RP 250				
RP 280	312	385	12	4
RP 315				
RP 355	357	430	12	4
RP 400	408	470	12	4
RP 450	450	528	12	4
RP 500	500	580	16	4
RP 560	562	650	16	4
RP 630	620	720	16	8
RP 710	710	800	16	8
RP 800	795	895	16	8
RP 900	890	990	16	8
RP 1000	990	1130	18	8
RP 1120	1115	1250	18	8
RP 1250	1245	1400	20	8
RP 1400	1405	1560	20	8
RP 1600	1595	1750	20	8
RP 1800	1795	1950	20	8
RP 2000	1995	2150	20	8

Valvola a farfalla
Throttle valve
Soupape ronde
Drosselklappe Rund

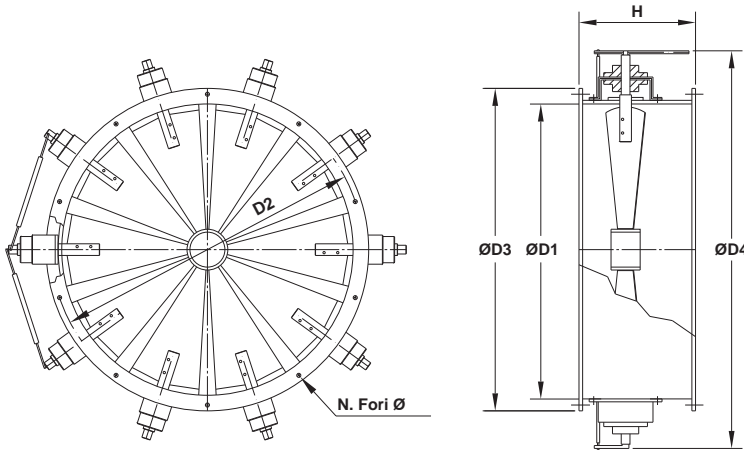
DIMENSIONI D'INGOMBRO in mm
OVERALL DIMENSIONS in mm
DIMENSIONS D'ENCOMBREMENT en mm
MASSE in mm



Tipo Type Typ Tipo	D ₁	D ₂	D ₃	d	e	f	H	n° ...fori Ø	Peso Weight Poids Gewicht kg
140	140	182	215	14	30	110	140	8 - 11,5	2,8
160	160	200	235	14	30	120	160	8 - 11,5	3,2
180	180	219	255	14	30	130	180	8 - 11,5	4
200	200	241	275	16	30	140	200	8 - 11,5	4,8
224	224	265	299	16	30	150	224	8 - 11,5	5,5
250	250	292	325	16	45	165	250	8 - 11,5	6,5
280	280	332	366	16	45	180	280	8 - 11,5	8,5
315	315	366	401	16	45	195	315	8 - 11,5	10,5
355	355	405	441	16	45	215	355	8 - 11,5	13,5
400*	400	448	486	16	45	240	400	12 - 11,5	18
450	450	497	535	20	60	280	450	12 - 11,5	23
500	500	551	585	20	60	305	500	12 - 11,5	29
560	560	629	666	20	60	335	560	16 - 11,5	36
630	630	698	736	20	60	370	630	16 - 13	47
710	710	775	816	20	60	410	710	16 - 13	61
800	800	861	906	30	70	455	800	16 - 13	80
900	900	958	1006	30	70	505	900	16 - 13	100
1000	1000	1067	1107	30	70	555	1000	24 - 14	155
1120	1120	1200	1248	30	70	615	1120	24 - 14	190

Regolatori di portata circolari "DAPO" Movimentazione manuale
Circular "DAPO" flow regulators Manual control
Régulateurs de débit circulaires "DAPO" Déplacement manuel
Runde Durchflußregler "DAPO" Manuelle Einstellung

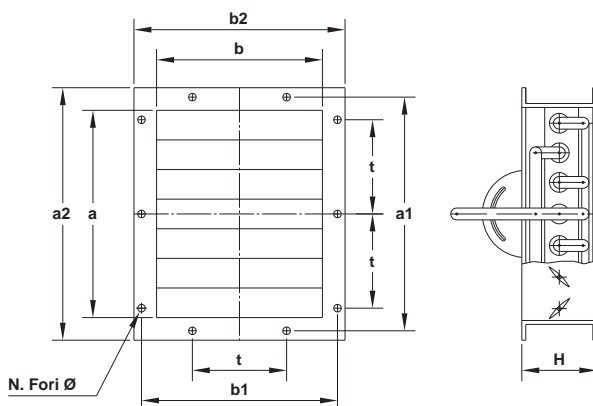
DIMENSIONI D'INGOMBRO in mm
 OVERALL DIMENSIONS in mm
 DIMENSIONS D'ENCOMBREMENT en mm
 MASSE in mm



Tipo Type Typ Tipo	D ₁	D ₂	D ₃	D ₄	H	n°	fori Ø	Peso Weight Poids Gewicht kg
280	280	332	366	450	280	8	11,5	24
315	321	366	400	570	280			30
355	361	405	440	610	280			33
400	406	448	485	650	315	12	11,5	36
450	456	497	535	700	315			40
500	506	551	585	820	355	16	11,5	53
560	568	629	666	880	355			60
630	638	698	736	990	355			68
710	718	775	816	1070	355	16	11,5	75
800	808	861	906	1160	400			85
900	908	958	1006	1260	400	24	14	100
1000	1008	1067	1107	1360	400			130
1120	1130	1200	1248	1480	450			160
1250	1260	1337	1380	1610	450	24	14	180
1400	1420	1491	1540	1760	450			210
1600	1610	1663	1730	1960	500	16	16	230
1800	1810	1880	1950	2200	500			280
2000	2010	2073	2130	2380	500	32	18	340

Regolatori di portata rettangolari sulla mandata
Movimentazione manuale
Rectangular flow regulators, outflow end
Manual control
Régulateurs de débit rectangulaires sur le refoulement
Déplacement manuel
Rechteckige Durchflußregler der Förderleistung
Manuelle Einstellung

DIMENSIONI D'INGOMBRO in mm
 OVERALL DIMENSIONS in mm
 DIMENSIONS D'ENCOMBREMENT en mm
 MASSE in mm



Tipo Type Typ Tipo	a	b	a ₁	b ₁	a ₂	b ₂	H	t	n°	fori Ø	Peso Weight Poids Gewicht kg
90 x 63	90	63	112	90	150	123	130	-	4	9	2,2
100 x 71	100	71	125	100	160	131	130	-			2,5
112 x 80	112	80	140	112	172	140	130	-			2,7
125 x 90	125	90	165	130	185	150	130	112	6	11,5	3
140 x 100	140	100	182	141	210	170	130				3,3
160 x 112	160	112	200	153	230	182	130				3,8
180 x 125	180	125	219	167	250	195	130	8	6	11,5	4,5
200 x 140	200	140	241	182	270	210	130				5,3
224 x 160	224	160	265	200	294	230	130	125	8	11,5	6,5
250 x 180	250	180	292	219	320	250	130				7,5
280 x 200	280	200	332	249	360	280	130				8,5
315 x 224	315	224	366	273	395	304	130	125	10	11,5	9,6
355 x 250	355	250	405	300	435	330	130				11
400 x 280	400	280	448	332	484	368	130	160	10	11,5	13
450 x 315	450	315	497	366	533	402	130				18
500 x 355	500	355	551	405	587	441	150				21
560 x 400	560	400	629	464	669	504	150	160	14	14	26
630 x 450	630	450	698	513	738	553	180				30
710 x 500	710	500	775	567	815	607	180	200	16	14	34
800 x 560	800	560	871	639	921	689	200				42
900 x 630	900	630	968	708	1018	758	200	200	18	14	48
1000 x 710	1000	710	1077	785	1127	835	200				65
1120 x 800	1120	800	1210	881	1270	941	220	200	20	18	80
1250 x 900	1250	900	1347	978	1407	1038	220				95
1400 x 1000	1400	1000	1501	1087	1560	1160	250	200	24	18	110
1600 x 1120	1600	1120	1683	1220	1760	1280	250				150
1800 x 1250	1800	1250	1876	1357	1960	1410	280	200	32	22	200
2000 x 1400	2000	1400	2093	1511	2180	1580	280				280

Regolatori di portata esterni adatti anche per aria polverosa, costruzione robusta per usi industriali. **Classe 1** = fino a 120°C. **Classe 2** = da 120 a 350°C. + pressione ≥ 700 mm H₂O.
External flow regulator designed for dusty air, sturdy construction, for industrial use. **Layout 1** = max. temperature 120°C. **Layout 2** = from 120 to 350°C. + pression ≥ 700 mm H₂O.
Régulateurs de débit extérieurs indiqués même pour air poussiéreux; construction robuste pour usage industriel. **Classe 1** = jusqu'à 120°C. **Classe 2** = de 120 a 350°C. + pression ≥ 700 mm H₂O.
Drallregler, geeignet auch für staubige Luft, robuste Bauweise für industriellen Gebrauch. **Klasse 1** = für temperature bis 120°C. **Klasse 2** = von 120 - 350°C. + druck ≥ 700 mm H₂O.

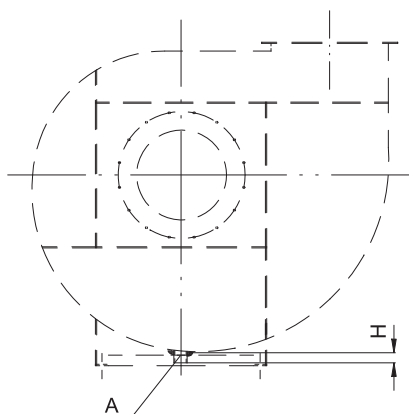
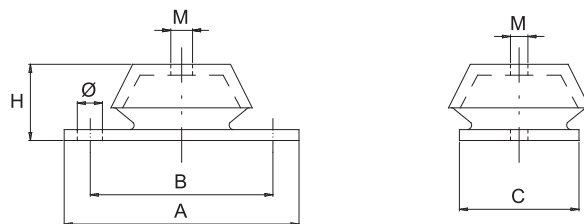
- AMMORTIZZATORI ANTIVIBRANTI: impediscono la trasmissione di vibrazione e rumori alle strutture sono realizzati in materiale metallo gomma speciale. - Temperatura di esercizio -20° +80°.

- VIBRATION DAMPERS: prevent noise and vibration transmission to the frameworks, made of special metal rubber material. Working temperature range -20°C to +80°C.

- AMORTISSEURS ANTIVIBRATOIRES: empêchant la transmission des vibrations et du bruit aux structures, réalisés en matière métal-caoutchouc Température de service de -20°C a +80°C.

- SCHWINGUNGSDÄMPFER: verhindern die Übertragung von Schwingungen und Geräusche an die Strukturen, sind aus speziellem Metall-Gummi-Material hergestellt. - Betriebstemperatur -20°C +80°C.

TIPO VENTILATORE TYPE FAN TYPE VENTILATEUR TYP VENTILATOR	SIGLA SERIAL No. SIGLE BEZEICHNUNG	A	B	C	H	M	Ø	Peso Weight Poids Gewicht	TIPO VENTILATORE TYPE FAN TYPE VENTILATEUR TYP VENTILATOR	SIGLA SERIAL No. SIGLE BEZEICHNUNG	A	B	C	H	M	Ø	Peso Weight Poids Gewicht
SLP 401	4x AVFO 25/10	106	84	63	30	M10	Ø8	0.4	SLP 902	6x AVFO 25/15	128	111	85	45	M12	Ø11	0.8
SLP 451	4x AVFO 25/10	106	84	63	30	M10	Ø8	0.4	SLP 901	6x AVFO 25/15	128	111	85	45	M12	Ø11	0.8
SLP 501	4x AVFO 25/10	106	84	63	30	M10	Ø8	0.4	SLP 1002	6x AVFO 25/15	128	111	85	45	M16	Ø11	0.8
SLP 561	4x AVFO 25/10	106	84	63	30	M10	Ø8	0.4	SLP 1001	6x AVFO 25/15	128	111	85	45	M16	Ø11	0.8
SLP 632	6x AVFO 25/15	128	111	85	45	M12	Ø11	0.8	SLP 1122	6x AVFO 25/20	190	160	108	50	M16	Ø16	1.1
SLP 631/A	6x AVFO 25/15	128	111	85	45	M12	Ø11	0.8	SLP 1121	6x AVFO 25/20	190	160	108	50	M16	Ø16	1.1
SLP 631/B	4x AVFO 25/15	128	111	85	45	M12	Ø11	0.8	SLP 1252	6x AVFO 25/20	190	160	108	50	M16	Ø16	1.1
SLP 711	6x AVFO 25/15	128	111	85	45	M12	Ø11	0.8	SLP 1251	6x AVFO 25/20	190	160	108	50	M16	Ø16	1.1
SLP 802	6x AVFO 25/15	128	111	85	45	M12	Ø11	0.8	SLP 1401	6x AVFO 25/20	190	160	108	50	M16	Ø16	1.1
SLP 801	6x AVFO 25/15	128	111	85	45	M12	Ø11	0.8									



- MANICOTTO DI SCARICO: utilizzato per l'evacuazione dell'eventuale condensa presente nella coclea e viene posizionato nella parte inferiore della coclea stessa.
- EXHAUST SLEEVE: it is used for the drain of any condensation which may be present inside the volute and is positioned in the lower part of the volute itself.
- MANCHON DE DECHARGE : il est utilisé pour évacuer l'éventuelle condensation présente dans la vicole et est positionné en la partie inférieure de celle-ci.
- ABLASSMUFFE: wird zum Ablassen des eventuell in der Schnecke vorhandenen Kondenswassers benutzt und ist im unteren Teil derselben angeordnet.

TIPO VENTILATORE TYPE FAN TYPE VENTILATEUR TYP VENTILATOR	SIGLA SERIAL No. SIGLE BEZEICHNUNG	A	H
SLP 401 - SLP 1401	MS 1/2"	1/2"	15



Via Regio Calabria,13 – Cascine Vica Rivoli (TO) Italia
 Tel: (+39) 011. 959.16.01 Fax: (+39) 011. 959.29.62
 E-mail : savio@savioclima.it [http:// www.savioclima.it](http://www.savioclima.it)

