

HIGH PRESSURE BLOWERS
CENTRIFUGAL AND AXIAL FANS
AIR FILTERS
AIR HANDLING UNITS
TUNNEL ENGINEERING

SAVIO S.r.l.



VENTILATORI CENTRIFUGHI
CENTRIFUGAL FANS
VENTILATEURS CENTRIFUGES
ZENTRIFUGAL VENTILATOREN



Serie
SLU

INDICE			SUMMARY		
CARATTERISTICHE TECNICHE	Pag.	3	TECHNICAL FEATURES	Pag.	3
CONCETTI GENERALI SUI VENTILATORI	Pag.	4	GENERAL PRINCIPLES OF THE FAN DESIGN	Pag.	5
DIMENSIONI D'INGOMBRO E PESI	Pag.	8-9	OVERALL DIMENSIONS AND WEIGHT	Pag.	8-9
TABELLE PRESTAZIONALI	Pag.	10-11	PERFORMANCE TABLES	Pag.	10-11
GIUNTI ANTIVIBRANTI	Pag.	13	VIBRATION-DAMPING	Pag.	13
RETI / VALVOLE A FARFALLA	Pag.	14	NET / TROTTLER VALVE	Pag.	14
REGOLATORI DI PORTATA	Pag.	15	FLOW REGULATORS	Pag.	15

SOMMAIRE			INHALTSANGABE		
CARACTERISTIQUES TECHNIQUES	Pag.	3	TECHNISCHE MERKMALE	Pag.	3
PRINCIPES GENERAUX DES VENTILATEURS	Pag.	6	ALLGEMEINE ANGABEN ÜBER DIE VENTILATOREN	Pag.	7
DIMENS. D'ENCOMBREMENT ET POIDS	Pag.	8-9	ABMESSUNGEN UND GEWICHTE	Pag.	8-9
TABLEAUX DES PERFORMANCES	Pag.	10-11	LEISTUNGSTABELLE	Pag.	10-11
JOINTS ANTIVIBRATIONES	Pag.	13	ELASTISCHE VERBINDUNGEN	Pag.	13
GRILLE / SOUPAPE RONDE	Pag.	14	SCHUTZGITTER / DROSSELKLAPPE	Pag.	14
RÉGULATEURS DE DÉBIT	Pag.	15	DURCHFLUSS REGLER	Pag.	15

CARATTERISTICHE TECNICHE

Serie di ventilatori ad accoppiamento diretto per medie pressioni, idonee per il trasporto di fumi e polveri, in miscela con l'aria fino alla temperatura massima di +80°C. Questi ventilatori sono inoltre caratterizzati da una curva della potenza assorbita molto piatta, tale da non sovraccaricare il motore nemmeno funzionando a bocche libere.

Si installano nelle falegnamerie per il trasporto di segature e trucioli di legno, **con esclusione di materiali filamentosi**, nelle industrie meccaniche per l'aspirazione di sbavature e smerigliature metalliche, nei trasporti pneumatici dei cementifici, ceramiche mulini, mangimifici, concerie, fonderie, nelle industrie tessili, chimiche, ed in generale in tutte quelle applicazioni dove necessita il trasporto di aria nociva con bassa e media pressione

Per temperature fino a +150°C le serie SLU vengono dotate di coclea saldata, motore con albero prolungato, distanziale, ventolina di raffreddamento e verniciatura alluminio alta temperatura.

COSTRUZIONE

Coclea in acciaio a giunzione graffata di forte spessore. Girante a pale rovesce in acciaio saldato a profilo costante. Motore in forma B3 50 Hz V. 230/400 per potenze fino a 4 kW e 400/690 per potenze superiori.

TECHNICAL FEATURES

Set of direct-coupling fans for middle pressure flow rates, suitable for conveyance of fumes and dust, mixed with air, having +80° C max. temperature. Besides these fans are characterized by a very flat curve of the absorbed power, in order not to overload the motor neither when working with open inlets.

They are assembled in joineries for transporting saw dust and wooden shavings, **excluding filamentous material**, in mechanical industries for sucking in metal chips, in pneumatic transport of the cement factories, ceramic factories, mills, fodder factories, tanneries, foundries, in textile and chemical industries and in general in all those applications where it is necessary to transport harmful air with low and medium pressure

For temperature values up to +150°C, the fan Series SLU are equipped with welded fan casing, motor with extended shaft, spacer, cooling fan, and they are varnished with Aluminium-paint suitable for high temperature.

CONSTRUCTION FEATURES

Galvanized steel fan casing with high-thickness clinched junction. Reverse-blade impeller made steady-profile welded steel. Motor Form B3, 50 Hz, 230/400 Volts for power up to 4 kW and 400/690 Volts for higher ratings.

CARACTERISTIQUES TECHNIQUES

Série de ventilateurs à accouplement direct pour pressions intermédiaires, adaptés au transport des fumées et des poussières mélangées à l'air, jusqu'à une température maximale de +80°C. Ces ventilateurs sont en outre caractérisés d'une courbe de puissance absorbe très plate, afin de ne pas surcharger le moteur même fonctionnant avec les bouches libres.

Ils s'installent dans les menuiseries pour le transport de la sciure et des copeaux en bois, **avec exclusion de matériels filamenteux**, dans les industries mécaniques pour l'aspiration d'ébavurages et polissage métalliques, dans les transports pneumatiques, des cimenterie, céramiques, moulins, fabriques agro-alimentaires, tanneries, fonderies, industries textiles, chimiques, et en général en toutes les applications où l'on demande le transport de l'air nuisible avec basse et moyenne pression.

Pour des températures atteignant +150°C, les séries SLU sont équipées d'une virole soudée, d'un moteur comportant un arbre prolongé, d'une entretoise, d'un ventilateur de refroidissement et d'un revêtement aluminium à haute température.

CONSTRUCTION

Virole en acier zingué à jonction accolée de forte épaisseur. Roue à aubes renversées en acier soudé à profil constant. Moteur en forme B3, 50 Hz, 230/400 V pour des puissances jusqu'à 4 kW et 400/690 V pour les puissances supérieures.

TECHNISCHE MERKMALE

Serie Ventilatoren mit direkter Kupplung für mittlere Drücke, geeignet zum Transport von Rauch und Staub gemischt mit Luft bis zu einer Höchsttemperatur von +80°C. Das Hauptmerkmal dieser Serie ist eine flache Kennlinie der Leistungsaufnahme, welche eine Überlastung des E-Motors verhindert.

Die Verwendungsmöglichkeiten dieser Ventilatoren sind vielfältig so z.B.: in Tischlereien zur Holzmehl- und Späne Absaugung, in der metallverarbeitenden Industrie (Absaugung von Metallspänen), für pneumatische Förderanlagen in Zement- und Keramik Fabriken, Mühlen, Futterfabriken, Gerbereien, Gießereien, Chemie und Textilindustrie und in allen Industriebetrieben wo staubige Luft abgesaugt werden muss.

Für Temperaturen bis zu +150°C werden die Serien SLU mit einer geschweißten Förderschnecke, einem Motor mit verlängerter Welle, Abstandstück, Kühlrad und hochtemperaturbeständiger Alulackierung versehen.

BAUAUSFUHRUNG

Förderschnecke aus verzinktem Stahl mit starkbemessener Verklammerung. Laufrad mit Kippflügeln aus geschweißtem Stahl mit konstantem Profil. Motor in der Form B3 50 Hz 230/400 V für Leistungen bis zu 4 kW und 400/690 für höhere Leistungen.

CONCETTI GENERALI SUI VENTILATORI

1) PARAMETRI

I principali parametri che distinguono un ventilatore sono quattro:

Portata (V) Pressione (p) Rendimento (η) Velocità di rotazione (n° min.⁻¹)

1.1) Portata:

La portata è la quantità di fluido movimentata dal ventilatore, in termini di volume, nell'unità di tempo e si esprime normalmente in m³/h, m³/min., m³/sec.

1.2) Pressione:

La pressione totale (pt) è la somma tra la pressione statica (pst), ovvero l'energia necessaria a vincere gli attriti opposti dall'impianto e la pressione dinamica (pd) o energia cinetica impressa al fluido in movimento (pt = pst + pd).

La pressione dinamica dipende dalla velocità (v) e dal peso specifico del fluido (y).

$$pd = \frac{1}{2} \cdot y \cdot v^2$$

Dove: pd = pressione dinamica (Pa)
 y = peso specifico del fluido (Kg/m³)
 v = velocità del fluido alla bocca del ventilatore interessata dall'impianto (m/sec)

$$v = \frac{V}{A}$$

Dove: V = portata (m³/sec)
 A = sezione della bocca interessata dall'impianto (m²)
 v = velocità del fluido alla bocca del ventilatore interessata dall'impianto (m/sec)

1.3) Rendimento:

Il rendimento è il rapporto tra l'energia resa dal ventilatore e quella assorbita dal motore che aziona il ventilatore stesso.

$$\eta = \frac{V \cdot pt}{6120 \cdot P}$$

Dove: η = rendimento P = potenza assorbita (kW)
 V = portata (m³/min) pt = pressione totale (daPa)

1.4) Velocità di rotazione:

La velocità di rotazione è il nr. di giri che la girante del ventilatore deve compiere per fornire le caratteristiche richieste. Al variare del nr. dei giri (n), mantenendo costante il peso specifico del fluido (y), si ottengono le seguenti variazioni:

La portata (V) è direttamente proporzionale alla velocità di rotazione quindi:

$$V_1 = V \cdot \frac{n_1}{n}$$

Dove: n = velocità di rot.ne V₁ = nuova portata ottenuta al variare della velocità di rot.
 V = portata n₁ = nuova velocità di rotazione

La pressione totale (pt) varia con il quadrato del rapporto delle velocità di rotazione quindi:

$$pt_1 = pt \cdot \left(\frac{n_1}{n}\right)^2$$

Dove: n = velocità di rot.ne pt₁ = nuova pressione tot. ottenuta al variare della vel. di rot.
 pt = pressione tot. n₁ = nuova velocità di rotazione

La potenza assorbita (P) varia con il cubo del rapporto delle velocità di rotazione quindi:

$$P_1 = P \cdot \left(\frac{n_1}{n}\right)^3$$

Dove: n = velocità di rot.ne P₁ = nuova potenza ass. ottenuta al variare della vel. di rot.
 P = potenza ass. n₁ = nuova velocità di rotazione

2) DIMENSIONAMENTO

Le caratteristiche da noi espresse nelle tabelle che seguono, sono riferite al funzionamento con fluido (aria) alla temperatura di + 15°C e con pressione barometrica di 760 mm Hg (peso specifico = 1.226 kg/m³).

I dati relativi alla rumorosità sono riferiti ad una misurazione in campo libero, alla distanza di 1,5 m. con ventilatore funzionante alla portata di massimo rendimento.

I valori riportati sono soggetti alle seguenti tolleranze: portata ± 5% - rumorosità +3 dB(A).

Quando le condizioni del fluido trasportato differiscono da quelle sopra citate è necessario tenere conto che temperatura e pressione barometrica, influenzano direttamente il peso specifico del fluido stesso.

Al variare del peso specifico, la portata (V) in termini di volume rimane costante, la pressione (pt) e la potenza (P) varieranno direttamente con il rapporto dei pesi specifici.

$$pt_1 = \frac{y_1}{y} \cdot pt \quad \left| \quad P_1 = \frac{y_1}{y} \cdot P \right.$$

Dove: pt = pressione totale pt₁ = nuova pressione tot. ottenuta al variare del peso specifico
 P = potenza assorbita P₁ = nuova potenza ass. ottenuta al variare del peso specifico
 y = peso spec. fluido y₁ = nuovo peso specifico del fluido

Il peso specifico (y) si può calcolare con la seguente formula:

$$y = \frac{Pb \cdot 13,59}{29,27 \cdot (273+t)}$$

Dove: y = peso specifico dell' aria a t °C (Kg/m³)
 Pb = pressione barometrica (mm Hg)
 t = temp. del fluido (°C) 13,59 = peso specifico mercurio a 0° C (kg/dm³)

Per maggior facilità di calcolo, riportiamo il peso dell'aria alle varie temperature ed alle varie altitudini:

		Temperatura																				
		-40°C	-20°C	0°C	10°C	15°C	20°C	30°C	40°C	50°C	60°C	70°C	80°C	90°C	100°C	120°C	150°C	200°C	250°C	300°C	350°C	400°C
Altitudine m s.l.m.	0	1,514	1,395	1,293	1,247	1,226	1,204	1,165	1,127	1,092	1,060	1,029	1,000	0,972	0,946	0,898	0,834	0,746	0,675	0,616	0,566	0,524
	500	1,435	1,321	1,225	1,181	1,161	1,141	1,103	1,068	1,035	1,004	0,975	0,947	0,921	0,896	0,851	0,790	0,707	0,639	0,583	0,537	0,497
	1000	1,355	1,248	1,156	1,116	1,096	1,078	1,042	1,009	0,977	0,948	0,920	0,894	0,870	0,846	0,803	0,746	0,667	0,604	0,551	0,507	0,469
	1500	1,275	1,175	1,088	1,050	1,032	1,014	0,981	0,949	0,920	0,892	0,866	0,842	0,819	0,797	0,756	0,702	0,628	0,568	0,519	0,477	0,442
	2000	1,196	1,101	1,020	0,984	0,967	0,951	0,919	0,890	0,862	0,837	0,812	0,789	0,767	0,747	0,709	0,659	0,589	0,533	0,486	0,447	0,414
2500	1,116	1,028	0,952	0,919	0,903	0,887	0,858	0,831	0,805	0,781	0,758	0,737	0,716	0,697	0,662	0,615	0,550	0,497	0,454	0,417	0,386	

GENERAL PRINCIPLES OF THE FAN DESIGN

1) PARAMETERS

The main parameters, characteristic to a fan, are four in number:

Capacity (V) Pressure (p) Efficiency (η) Speed of rotation (n° min.⁻¹)

1.1) Capacity:

The capacity is the quantity of fluid moved by the fan, in volume, within a unit of time, and it is usually expressed in m³/h, m³/min., m³/sec.

1.2) Pressure:

The total pressure (pt) is the sum of the static pressure (pst), i.e. the energy required to withstand opposite frictions from the system, and the dynamic pressure (pd) or kinetic energy imparted to the moving fluid (pt = pst + pd).

The dynamic pressure depends on both fluid speed (v) and specific gravity (y).

$$pd = \frac{1}{2} \cdot y \cdot v^2$$

Where: pd = dynamic pressure (Pa)
 y = specific gravity of the fluid (Kg/m³)
 v = fluid speed at the fan opening worked by the system (m/sec)

$$v = \frac{V}{A}$$

Where: V = capacity (m³/sec)
 A = gauge of the opening worked by the system (m²)
 v = fluid speed at the fan opening worked by the system (m/sec)

1.3) Efficiency:

The efficiency is the ratio between the energy yielded by the fan and the energy input to the fan driving motor.

$$\eta = \frac{V \cdot pt}{6120 \cdot P}$$

Where: η = efficiency P = absorbed power (kW)
 V capacity (m³/min) pt = total pressure (daPa)

1.4) Speed of rotation:

The speed of rotation is the number of revolutions the fan impeller has to run in order to meet the performance requirements.

As the number of revolutions varies (n), while the fluid specific gravity keeps steady (y), the following variations take place:

The capacity (V) is directly proportional to the speed of rotation, therefore :

$$V_1 = V \cdot \frac{n_1}{n}$$

Where: n = speed of rotation V₁ = new capacity obtained upon varying of the speed of rot.
 V = capacity n₁ = new speed of rotation

The total pressure (pt) varies as a function of the squared ratio of the speeds of rotation; therefore:

$$pt_1 = pt \cdot \left(\frac{n_1}{n}\right)^2$$

Where: n = speed of rotation pt₁ = new total pressure obtained upon varying of the speed of rot.
 pt = total pressure n₁ = new speed of rotation

The absorbed power (P) varies as a function of the cubed ratio of the speeds of rotation therefore:

$$P_1 = P \cdot \left(\frac{n_1}{n}\right)^3$$

Where: n = speed of rotation P₁ = new electrical input obtained upon varying of the speed of rot.
 P = abs. power n₁ = new speed of rotation

2) SIZING

The characteristics expressed in the following tables are referred to operation with fluid (air) at +15°C temperature and 760 mm Hg barometric pressure (specific gravity = 1.226 kg/m³).

The noise data are referred to a measurement taken in free field, at 1.5 m distance, with fan running at the maximum rate of efficiency.

The above-mentioned values undertake the following tolerance: ± 5% capacity - +3 dB(A) noise.

When the conveyed fluid conditions differ from the above-mentioned ones, the following should be considered, that the temperature and the barometric pressure are directly affecting the specific gravity of the fluid .

As the specific gravity varies, the volume flowrate (V) keeps on constant, and the pressure (pt) and power (P) vary directly as a function of the ratio of the specific gravities.

$$pt_1 = \frac{y_1}{y} \cdot pt \quad \left| \quad P_1 = \frac{y_1}{y} \cdot P \right.$$

Where:
 pt = total pressure pt₁ = new total pressure obtained upon varying the specific gravity
 P = absorbed power P₁ = new abs. power obtained upon varying the specific gravity
 y = fluid spec. gravity y₁ = new specific gravity of the fluid

The specific gravity (y) may be calculated with the following formula:

$$y = \frac{P_b \cdot 13,59}{29,27 \cdot (273+t)}$$

Where:
 y = air specific gravity at t °C (Kg/m³)
 P_b = barometric pressure (mm Hg)
 t = fluid temp. (°C) 13,59 = mercury specific gravity at 0° C (kg/dm³)

For ease of calculation, the air weight at various temperatures and heights a.s.l. have been included in the table below:

		Temperature																				
		-40°C	-20°C	0°C	10°C	15°C	20°C	30°C	40°C	50°C	60°C	70°C	80°C	90°C	100°C	120°C	150°C	200°C	250°C	300°C	350°C	400°C
Height above sea level in meters	0	1,514	1,395	1,293	1,247	1,226	1,204	1,165	1,127	1,092	1,060	1,029	1,000	0,972	0,946	0,898	0,834	0,746	0,675	0,616	0,566	0,524
	500	1,435	1,321	1,225	1,181	1,161	1,141	1,103	1,068	1,035	1,004	0,975	0,947	0,921	0,896	0,851	0,790	0,707	0,639	0,583	0,537	0,497
	1000	1,355	1,248	1,156	1,116	1,096	1,078	1,042	1,009	0,977	0,948	0,920	0,894	0,870	0,846	0,803	0,746	0,667	0,604	0,551	0,507	0,469
	1500	1,275	1,175	1,088	1,050	1,032	1,014	0,981	0,949	0,920	0,892	0,866	0,842	0,819	0,797	0,756	0,702	0,628	0,568	0,519	0,477	0,442
	2000	1,196	1,101	1,020	0,984	0,967	0,951	0,919	0,890	0,862	0,837	0,812	0,789	0,767	0,747	0,709	0,659	0,589	0,533	0,486	0,447	0,414
2500	1,116	1,028	0,952	0,919	0,903	0,887	0,858	0,831	0,805	0,781	0,758	0,737	0,716	0,697	0,662	0,615	0,550	0,497	0,454	0,417	0,386	

PRINCIPES GENERAUX DES VENTILATEURS

1) PARAMETRES

Les principaux paramètres qui identifient un ventilateur sont au nombre de quatre :

Débit (V) Pression (p) Rendement (η) Vitesse de rotation (n° min.⁻¹)

1.1) Débit :

Le débit est la quantité de fluide mise en mouvement par le ventilateur, en terme de volume dans l'unité de temps, et s'exprime généralement en m³/h, m³/min, m³/s.

1.2) Pression :

La pression totale (pt) est la somme de la pression statique (pst), c'est-à-dire l'énergie nécessaire pour vaincre les frottements dus à l'installation, et de la pression dynamique (pd) ou énergie cinétique imprimée au fluide en mouvement (pt = pst + pd).

La pression dynamique dépend de la vitesse (v) et du poids spécifique du fluide (y).

$$pd = \frac{1}{2} \cdot y \cdot v^2 \quad \text{Où :} \quad \begin{array}{l} pd = \text{pression dynamique} \quad (\text{Pa}) \\ y = \text{poids spécifique du fluide} \quad (\text{kg/m}^3) \\ v = \text{vitesse du fluide à la bouche du ventilateur, souhaitée dans l'installation} \quad (\text{m/s}) \end{array}$$

$$v = \frac{V}{A} \quad \text{Où :} \quad \begin{array}{l} V = \text{débit} \quad (\text{m}^3/\text{s}) \\ A = \text{section de la bouche, souhaitée dans l'installation} \quad (\text{m}^2) \\ v = \text{vitesse du fluide à la bouche du ventilateur, souhaitée dans l'installation} \quad (\text{m/s}) \end{array}$$

1.3) Rendement :

Le rendement est le rapport entre l'énergie restituée par le ventilateur et l'énergie absorbée par le moteur actionnant le ventilateur.

$$\eta = \frac{V \cdot pt}{6120 \cdot P} \quad \text{Où :} \quad \begin{array}{l} \eta = \text{rendement} \\ V = \text{débit} \quad (\text{m}^3/\text{min}) \\ P = \text{puissance absorbée} \quad (\text{kW}) \\ pt = \text{pression totale} \quad (\text{daPa}) \end{array}$$

1.4) Vitesse de rotation :

La vitesse de rotation est le nombre de tours que la roue du ventilateur doit accomplir pour fournir les caractéristiques requises.

En faisant varier le nombre de tours (n) et en maintenant constant le poids spécifique du fluide (y), on obtient les variations suivantes :

Le débit (V) est directement proportionnel à la vitesse de rotation, donc :

$$V_1 = V \cdot \frac{n_1}{n} \quad \text{Où :} \quad \begin{array}{l} n = \text{vitesse de rotation} \\ V = \text{débit} \\ V_1 = \text{nouveau débit obtenu par variation de la vitesse de rotation} \\ n_1 = \text{nouvelle vitesse de rotation} \end{array}$$

La pression totale (pt) varie comme le carré du rapport des vitesses de rotation, donc :

$$pt_1 = pt \cdot \left(\frac{n_1}{n}\right)^2 \quad \text{Où :} \quad \begin{array}{l} n = \text{vitesse de rotation} \\ pt = \text{pression totale} \\ pt_1 = \text{nouvelle pression totale obtenue par variation de la vitesse de rot.} \\ n_1 = \text{nouvelle vitesse de rotation} \end{array}$$

La puissance absorbée (P) varie comme le cube du rapport des vitesses de rotation, donc :

$$P_1 = P \cdot \left(\frac{n_1}{n}\right)^3 \quad \text{Où :} \quad \begin{array}{l} n = \text{vitesse de rotation} \\ P = \text{puissance absorbée} \\ P_1 = \text{nouvelle puissance absorbée obtenue par variation de la vitesse de rot.} \\ n_1 = \text{nouvelle vitesse de rotation} \end{array}$$

2) DIMENSIONNEMENT

Les caractéristiques, que nous reportons dans les tableaux suivants, se réfèrent à un fonctionnement avec un fluide (l'air) à la température de + 15°C et sous une pression barométrique de 760 mm Hg (poids spécifique = 1.226 kg/m³).

Les données relatives au bruit se réfèrent à une mesure en champ libre, à la distance de 1,5 m, lorsque le ventilateur fonctionne au débit maximal.

Les valeurs reportées sont sujettes aux tolérances suivantes : débit ± 5% - bruit +3 dB(A).

Lorsque les conditions du fluide véhiculé diffèrent de celles indiquées ci-dessus, il faut tenir compte de la température et de la pression barométrique qui influent directement sur le poids spécifique du fluide.

Lorsque le poids spécifique varie, le débit (V) reste constant en volume, la pression (pt) et la puissance (P) varient directement avec le rapport des poids spécifiques.

$$pt_1 = \frac{y_1}{y} \cdot pt \quad \left| \quad P_1 = \frac{y_1}{y} \cdot P \quad \text{Où :} \quad \begin{array}{l} pt = \text{pression totale} \\ P = \text{puissance absorbée} \\ y = \text{poids spécifique du fluide} \\ y_1 = \text{nouveau poids spécifique du fluide} \\ pt_1 = \text{nouvelle pression totale obtenue par variation du poids spécifique} \\ P_1 = \text{nouvelle puissance absorbée obtenue par variation du poids spéc.} \end{array}$$

Le poids spécifique (y) se calcule à l'aide de la formule suivante :

$$y = \frac{Pb \cdot 13,59}{29,27 \cdot (273+t)} \quad \text{Où :} \quad \begin{array}{l} y = \text{poids spécifique de l'air à t °C} \quad (\text{kg/m}^3) \\ Pb = \text{pression barométrique} \quad (\text{mm Hg}) \\ t = \text{température du fluide (°C)} \quad 13,59 = \text{poids spécifique du mercure à 0° C} \quad (\text{kg/dm}^3) \end{array}$$

Pour faciliter le calcul, le poids de l'air, sous différentes altitudes et différentes températures, est reporté ci-dessous :

		Température																				
		-40°C	-20°C	0°C	10°C	15°C	20°C	30°C	40°C	50°C	60°C	70°C	80°C	90°C	100°C	120°C	150°C	200°C	250°C	300°C	350°C	400°C
Altitude en mètres au-dessus du niveau de la mer	0	1,514	1,395	1,293	1,247	1,226	1,204	1,165	1,127	1,092	1,060	1,029	1,000	0,972	0,946	0,898	0,834	0,746	0,675	0,616	0,566	0,524
	500	1,435	1,321	1,225	1,181	1,161	1,141	1,103	1,068	1,035	1,004	0,975	0,947	0,921	0,896	0,851	0,790	0,707	0,639	0,583	0,537	0,497
	1000	1,355	1,248	1,156	1,116	1,096	1,078	1,042	1,009	0,977	0,948	0,920	0,894	0,870	0,846	0,803	0,746	0,667	0,604	0,551	0,507	0,469
	1500	1,275	1,175	1,088	1,050	1,032	1,014	0,981	0,949	0,920	0,892	0,866	0,842	0,819	0,797	0,756	0,702	0,628	0,568	0,519	0,477	0,442
	2000	1,196	1,101	1,020	0,984	0,967	0,951	0,919	0,890	0,862	0,837	0,812	0,789	0,767	0,747	0,709	0,659	0,589	0,533	0,486	0,447	0,414
2500	1,116	1,028	0,952	0,919	0,903	0,887	0,858	0,831	0,805	0,781	0,758	0,737	0,716	0,697	0,662	0,615	0,550	0,497	0,454	0,417	0,386	

ALLGEMEINE ANGABEN ÜBER DIE VENTILATOREN

1) PARAMETER

Die hauptsächlichsten Parameter, die einen Ventilator auszeichnen, sind vier :

Fördermenge (V) Druck (p) Leistung (η) Drehgeschwindigkeit (n° min.⁻¹)

1.1) Fördermenge:

Die Fördermenge ist das Volumen der Masse des vom Ventilator bewegten Fluids in der Zeiteinheit und wird normalerweise ausgedrückt in m³/h, m³/min., m³/sec.

1.2) Druck:

Der Gesamtdruck (pt) ist die Summe zwischen dem statischen Druck und der für die Überwindung der von der Anlage entgegengesetzten Reibungen erforderlichen Energie und dem dynamischen Druck (pd) oder der kinetischen Energie, die dem in Bewegung befindlichen Fluid eingeprägt ist (pt = pst + pd).

Der dynamische Druck hängt von der Geschwindigkeit (v) und vom spezifischen Gewicht des Fluids (y) ab.

$$pd = \frac{1}{2} \cdot y \cdot v^2 \quad \text{Wo: } \begin{array}{l} y = \text{spezifisches Gewicht des Fluids} \\ v = \text{Geschwindigkeit des Fluids an der Düse des von der Anlage interessierten Ventilators} \end{array} \quad \begin{array}{l} \text{(Pa)} \\ \text{(Kg/m}^3\text{)} \\ \text{(m/sec)} \end{array}$$

$$v = \frac{V}{A} \quad \text{Wo: } \begin{array}{l} V = \text{Fördermenge} \\ A = \text{Schnitt der von der Anlage interessierten Düse} \\ v = \text{Geschwindigkeit des Fluids an der Düse des von der Anlage interessierten Ventilators} \end{array} \quad \begin{array}{l} \text{(m}^3\text{/sec)} \\ \text{(m}^2\text{)} \\ \text{(m/sec)} \end{array}$$

1.3) Leistung:

Die Leistung ist das Verhältnis zwischen der vom Ventilator abgegebenen Energie und der vom Motor, der den Ventilator antreibt, aufgenommenen.

$$\eta = \frac{V \cdot pt}{6120 \cdot P} \quad \text{Wo: } \begin{array}{l} \eta = \text{Leistung} \\ V = \text{Fördermenge (m}^3\text{/min)} \end{array} \quad \begin{array}{l} P = \text{aufgen.Kraft (kW)} \\ pt = \text{Gesamtdruck (daPa)} \end{array}$$

1.4) Drehgeschwindigkeit:

Die Drehgeschwindigkeit ist die Anzahl der Umdrehungen, die das Laufrad des Ventilators ausführen muß, um die verlangten Eigenschaften zu erfüllen.

Bei Veränderung der Umdrehungszahl (n) und bei konstanter Beibehaltung des spezifischen Gewichts des Fluids (y), werden folgende Variationen erreicht :

Die Fördermenge (V) ist direkt proportionell zur Drehgeschwindigkeit, also :

$$V_1 = V \cdot \frac{n_1}{n} \quad \text{Wo: } \begin{array}{l} n = \text{Drehgeschwind.} \\ V = \text{Fördermenge} \end{array} \quad \begin{array}{l} V_1 = \text{neue F.Menge, erreicht b.Variat.d.Drehgeschwindigk.} \\ n_1 = \text{neue Drehgeschwindigkeit} \end{array}$$

Der Gesamtdruck (pt) variiert mit der Quadratzahl des Verhältnisses der Drehgeschwindigkeiten, also:

$$pt_1 = pt \cdot \left(\frac{n_1}{n}\right)^2 \quad \text{Wo: } \begin{array}{l} n = \text{Drehgeschw.} \\ pt = \text{Gesamtdruck} \end{array} \quad \begin{array}{l} pt_1 = \text{neuer Ges.Druck, erreicht b.Variat.d.Drehgeschw.} \\ n_1 = \text{neue Drehgeschwindigkeit} \end{array}$$

Die aufgenommene Kraft (P) variiert mit der Kubikzahl des Verhältnisses der Drehgeschwindigkeiten, also:

$$P_1 = P \cdot \left(\frac{n_1}{n}\right)^3 \quad \text{Wo: } \begin{array}{l} n = \text{Drehgeschwind.} \\ P = \text{aufgen. Kraft} \end{array} \quad \begin{array}{l} P_1 = \text{neue aufgen.Kraft, erreicht b.Variat.d.Drehgeschw.} \\ n_1 = \text{neue Drehgeschwindigkeit} \end{array}$$

2) BEMESSUNG

Die von uns in den folgenden Tabellen ausgedrückten Eigenschaften beziehen sich auf den Betrieb mit Fluid (Luft) bei Temperatur von +15° und barometrischem Druck von 760 mm Hg (spezifisches Gewicht = 1.226 kg/m³).

Die das Geräusch betreffenden Daten beziehen sich auf eine Messung auf freiem Feld in einer Entfernung von 1,5 m und Ventilator, funktionierend mit Höchstleistungskraft.

Die angegebenen Werte unterliegen den folgenden Toleranzen : Fördermenge ± 5% - Geräusch +3 dB(A).

Wenn die Bedingungen des bewegten Fluids sich von den o.a. unterscheiden ist zu beachten, daß Temperatur und barometrischer Druck direkt auf das spezifische Gewicht des Fluids einwirken.

Bei Variation des spezifischen Gewichts bleibt die Fördermenge (V) in bezug auf das Volumen konstant, während der Druck (pt) und die Kraft (P) direkt mit dem Verhältnis der spezifischen Gewichte variieren.

$$pt_1 = \frac{y_1}{y} \cdot pt \quad \left| \quad P_1 = \frac{y_1}{y} \cdot P \quad \text{Wo: } \begin{array}{l} pt = \text{Gesamtdruck} \\ P = \text{aufgen. Kraft} \\ y = \text{spez.Gew. Fluid} \end{array} \quad \begin{array}{l} pt_1 = \text{neuer Gesamtdruck, erreicht b.Variat. d. spez.Gew.} \\ P_1 = \text{neue aufgen.Kraft, erreicht b.Variat. d. spez.Gew.} \\ y_1 = \text{spezifisches Gewicht des Fluids} \end{array}$$

Das spezifische Gewicht (y) kann mit der folgenden Formel berechnet werden :

$$y = \frac{Pb \cdot 13,59}{29,27 \cdot (273+t)} \quad \text{Wo: } \begin{array}{l} y = \text{spez.Gew. d.Luft b. temp. } ^\circ\text{C} \\ Pb = \text{barometrischer Druck} \\ t = \text{Temperatur d. Fluids (} ^\circ\text{C)} \end{array} \quad \begin{array}{l} \text{(Kg/m}^3\text{)} \\ \text{(mm Hg)} \\ \text{(kg/dm}^3\text{)} \end{array}$$

Zur Erleichterung der Berechnung geben wir das Gewicht der Luft bei den verschiedenen Temperaturen und Höhen an:

		Temperatur																				
		-40°C	-20°C	0°C	10°C	15°C	20°C	30°C	40°C	50°C	60°C	70°C	80°C	90°C	100°C	120°C	150°C	200°C	250°C	300°C	350°C	400°C
Höhe ü.d.M.	0	1,514	1,395	1,293	1,247	1,226	1,204	1,165	1,127	1,092	1,060	1,029	1,000	0,972	0,946	0,898	0,834	0,746	0,675	0,616	0,566	0,524
	500	1,435	1,321	1,225	1,181	1,161	1,141	1,103	1,068	1,035	1,004	0,975	0,947	0,921	0,896	0,851	0,790	0,707	0,639	0,583	0,537	0,497
	1000	1,355	1,248	1,156	1,116	1,096	1,078	1,042	1,009	0,977	0,948	0,920	0,894	0,870	0,846	0,803	0,746	0,667	0,604	0,551	0,507	0,469
	1500	1,275	1,175	1,088	1,050	1,032	1,014	0,981	0,949	0,920	0,892	0,866	0,842	0,819	0,797	0,756	0,702	0,628	0,568	0,519	0,477	0,442
	2000	1,196	1,101	1,020	0,984	0,967	0,951	0,919	0,890	0,862	0,837	0,812	0,789	0,767	0,747	0,709	0,659	0,589	0,533	0,486	0,447	0,414
2500	1,116	1,028	0,952	0,919	0,903	0,887	0,858	0,831	0,805	0,781	0,758	0,737	0,716	0,697	0,662	0,615	0,550	0,497	0,454	0,417	0,386	

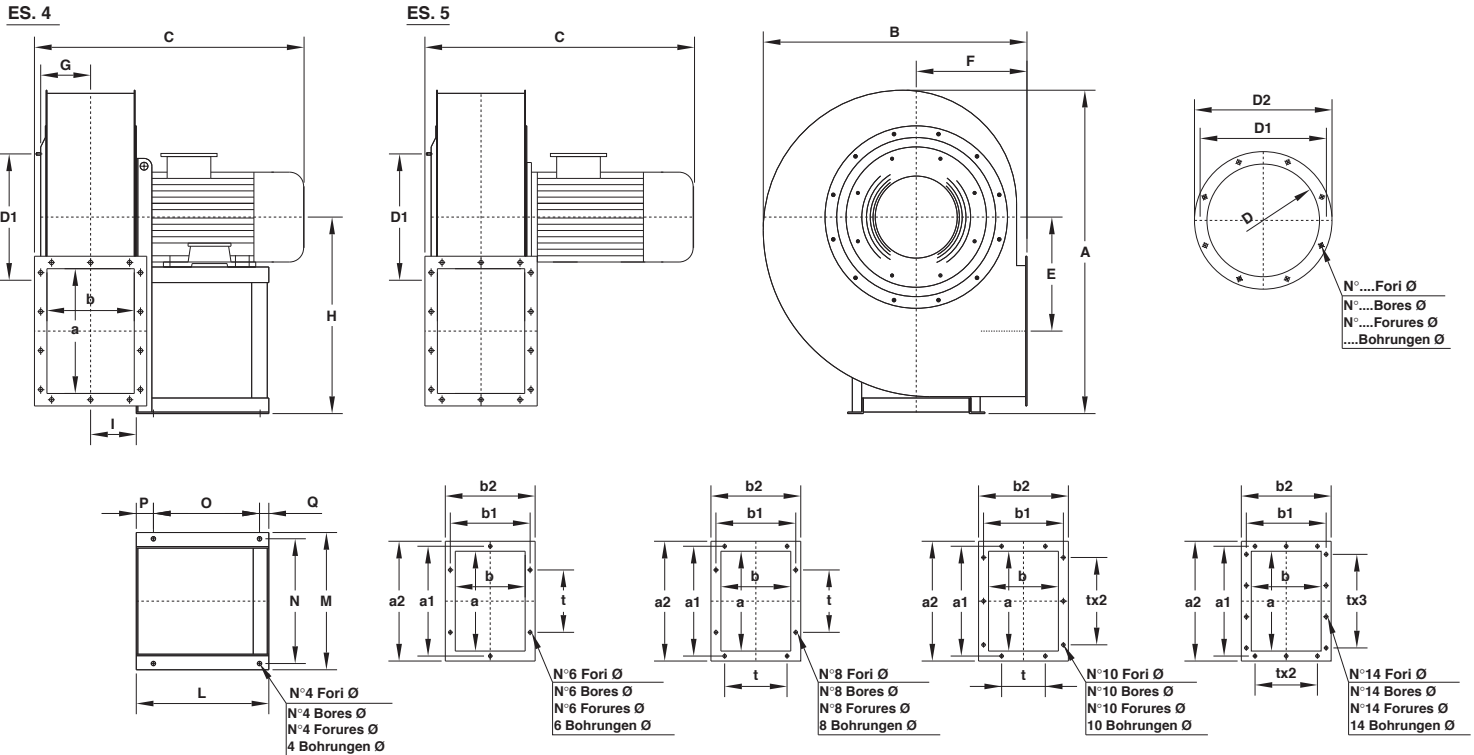
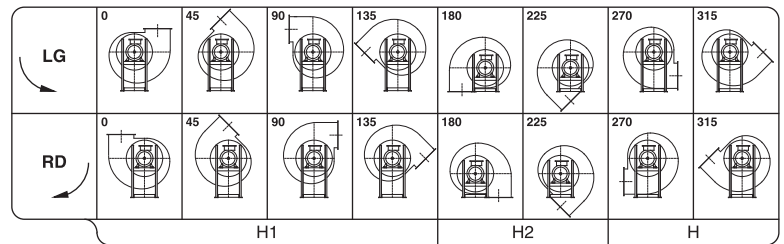


Tabella orientamenti
Table of discharge positions

Tableau d'orientation
Table de der Gehäusestellungen



SLU 221 ÷ 712

Il ventilatore è orientabile
The fan is revolvable
Le ventilateur est orientable
Ventilatorgehäuse ist drehbar

N.B.: Per motivi costruttivi interni, i ventilatori dalla grandezza 451÷501 verranno forniti con un orientamento di 30° anziché 45°.

N.B.: For constructive reasons, the fans from size 451÷501 follow an orientation with angles of 30° instead of 45°.

N.B.: Pour des raisons de construction, les ventilateurs de la grandeur 451÷501 suivent des orientation avec angles de 30° au lieu de 45°.

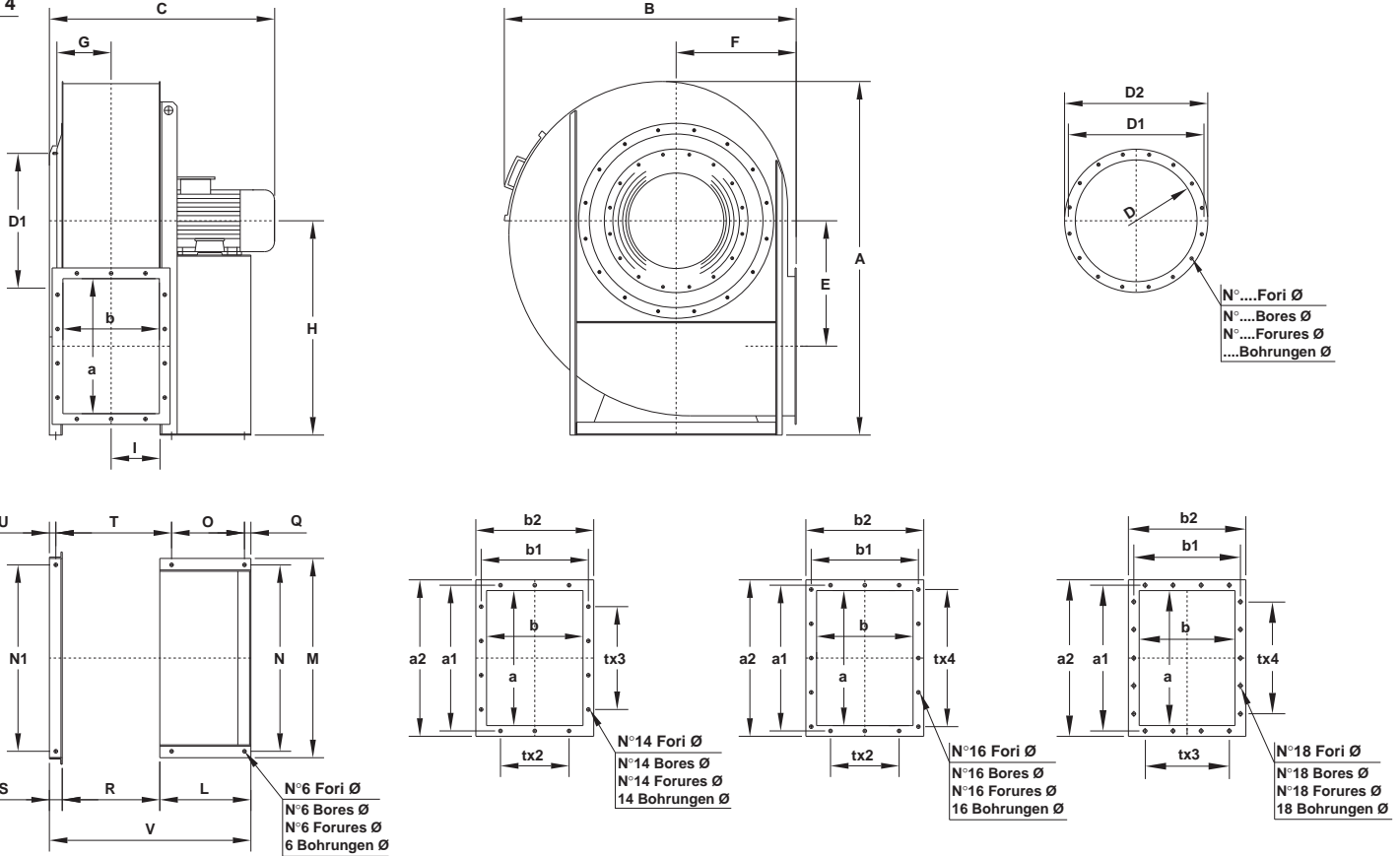
N.B.: Aus bautechnischen Gründen kann die Gehäusestellung bei Ventilatoren der Serie 451÷501 nur mit einen Winkel von 30 anstatt 45.

Tipo - Type - Typ - Tipo Ventilatore Fan Ventilateur Ventilator SLU	Motore Motor Moteur Motor	Ventilatore Fan Ventilateur Ventilator																Basamento Base Chassis Socket										Flangia aspirante Inlet flange Bride a l'aspiration Flansch saugseitig				Flangia premente Outlet flange Bride en refoulement Flansch druckseitig						Peso Weight Poids Gewicht	PD² GD²
		A	B	C	E	F	G	H	H ₁	H ₂	I	L	M	N	O	P	Q	ø	D	D ₁	D ₂	N°	ø	a	b	a ₁	b ₁	a ₂	b ₂	t	N°	ø	Kg	Kg m²					
221	63 A2	425	355	330	130	160	63	250	250	160	56	150	196	175	85	50	15	10	129	165	189	4	9,5	140	100	182	141	210	170	112	6	11,5	12	0,05					
251	71 A2	530	450	370	170	200	80	315	315	200	76	190	235	215	125	50	15	10	185	219	255	8	11,5	200	140	241	182	270	210	112	8	11,5	17	0,07					
281	71 B2	590	495	400	202	212	90	355	355	212	86	190	235	215	125	50	15	10	205	241	275	8	11,5	224	160	265	200	294	230	112	8	11,5	21	0,12					
312	80 A2	665	550	450	228	236	100	400	400	236	96	190	235	215	125	50	15	10	229	265	299	8	11,5	250	180	292	219	320	250	112	10	11,5	27	0,15					
311	80 B2	665	550	450	228	236	100	400	400	236	96	190	235	215	125	50	15	10	229	265	299	8	11,5	250	180	292	219	320	250	112	10	11,5	28	0,18					
352	90 S2	745	620	515	263	265	112	450	450	265	106	215	270	245	137	60	18	10	255	292	325	8	11,5	280	200	332	249	360	280	125	10	11,5	38	0,30					
351	90 L2	745	620	515	263	265	112	450	450	265	106	215	270	245	137	60	18	10	255	292	325	8	11,5	280	200	332	249	360	280	125	10	11,5	39	0,36					
402	100 LA2	830	695	610	292	300	125	500	500	300	120	260	332	300	200	35	25	12	286	332	366	8	11,5	315	224	366	273	395	304	125	10	11,5	49	0,5					
401	112 M2	830	695	610	292	300	125	500	500	300	120	260	332	300	200	35	25	12	286	332	366	8	11,5	315	224	366	273	395	304	125	10	11,5	51	0,7					
452	132 SA2	930	780	700	328	335	145	560	560	335	132	320	392	360	250	45	25	12	321	366	401	8	11,5	355	250	405	300	435	330	125	10	11,5	69	1,0					
451	132 SB2	930	780	700	328	335	145	560	560	335	132	320	392	360	250	45	25	12	321	366	401	8	11,5	355	250	405	300	435	330	125	10	11,5	72	1,1					
502	132 MB2	1040	850	730	365	355	160	630	630	355	148	320	392	360	250	45	25	12	361	405	441	8	11,5	400	280	448	332	480	360	125	14	11,5	93	1,5					
501	160 MR2	1040	850	865	365	355	160	630	630	355	148	425	440	400	340	55	30	14	361	405	441	8	11,5	400	280	448	332	480	360	125	14	11,5	105	1,6					
562	160 M2	1170	955	900	410	400	180	710	560	400	165	425	440	400	340	55	30	14	406	448	486	12	11,5	450	315	497	366	530	395	125	14	11,5	125	3,0					
561	160 L2	1170	955	900	410	400	180	710	560	400	165	425	440	400	340	55	30	14	406	448	486	12	11,5	450	315	497	366	530	395	125	14	11,5	129	3,6					
631	132 SA4	1315	1090	805	465	450	201	800	630	450	182	320	392	360	250	45	25	12	456	497	536	12	11,5	500	355	551	405	580	435	125	14	11,5	150	5,2					

Tabella non impegnativa
The above date are unbinding
Tableau sans engagement
Maße unverbindlich

Peso ventilatore in kg (senza motore)
Fan weight in kg (without motor)
Poids du ventilateur en kg (sans moteurs)
Ventilator Gewicht in kg (ohne Motor)

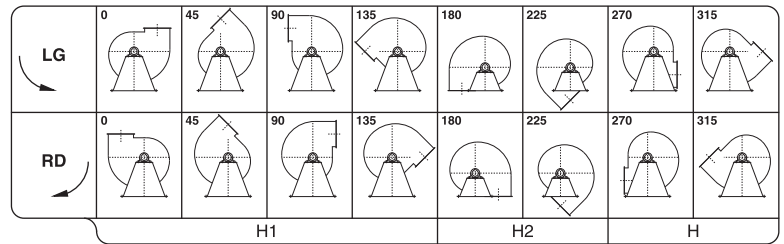
ES. 4



SLU 802 ÷ 1121

Il ventilatore non è orientabile
 The fan is not revolvable
 Le ventilateur n'est pas orientable
 Ventilatorgehäuse ist nicht drehbar

Tabella orientamenti / Tableau d'orientation / Tabelle der Gehäusestellungen



Tipo - Type - Typ - Tipo Ventilatore Fan Ventilateur Ventilator	Motore Motor Moteur Motor	Ventilatore Fan Ventilateur Ventilator																Basamento Base Chassis Sockel				Flangia aspirante Inlet flange Bride a l'aspiration Flansch saugseitig				Flangia premente Outlet flange Bride en refoulement Flansch druckseitig						Peso Weight Poids Gewicht	PD ² GD ²						
		A	B	C	E	F	G	H	H ₁	H ₂	I	L	M	N	N ₁	O	Q	R	S	T	U	V	Ø	D	D ₁	D ₂	N°	Ø	a	b	a ₁			b ₁	a ₂	b ₂	t	N°	Ø
SLU 712	132 MA4	1490	1230	860	525	500	225	900	710	500	207	320	392	360	800	250	25	410	50	480	25	780	12	506	551	586	12	11,5	560	400	629	464	660	500	160	14	14	230	8,5
SLU 802	180 M4	1650	1365	1055	585	560	250	1000	800	560	228	425	930	870	870	340	30	455	60	540	30	940	17	568	629	668	16	11,5	630	450	698	513	730	550	160	14	14	307	17
SLU 801	180 L4	1650	1365	1055	585	560	250	1000	800	560	228	425	930	870	870	340	30	455	60	540	30	940	17	568	629	668	16	11,5	630	450	698	513	730	550	160	14	14	320	17
SLU 902	180 L4	1770	1510	1180	630	630	280	1080	900	630	253	470	1030	970	970	370	35	506	60	601	30	1036	19	638	698	738	16	11,5	710	500	775	567	810	600	160	16	14	381	35
SLU 901	200 L4	1770	1510	1180	630	630	260	1060	900	630	253	500	1030	970	970	385	40	506	60	611	30	1066	19	638	698	738	16	11,5	710	500	775	567	810	600	160	16	14	395	35
SLU 1002	225 S4	1980	1700	1315	710	710	315	1160	1000	710	284	550	1130	1060	1060	425	40	568	60	683	30	1178	21	718	775	818	16	11,5	800	560	871	639	920	680	200	14	14	550	53
SLU 1001	225 M4	1980	1700	1315	710	710	315	1160	1000	710	284	550	1130	1060	1060	425	40	568	60	683	30	1178	21	718	775	818	16	11,5	800	560	871	639	920	680	200	14	14	580	55
SLU 1122	280 S4	2250	1900	1550	800	800	354	1320	1120	800	320	690	1270	1200	1200	550	45	638	70	768	35	1398	21	808	861	908	16	14	900	630	968	706	1020	750	200	18	14	750	85
SLU 1121	280 M4	2250	1900	1580	800	800	354	1320	1120	800	320	690	1270	1200	1200	550	45	638	70	768	35	1398	21	808	861	908	16	14	900	630	968	706	1020	750	200	18	14	790	90

Tabella non impegnativa
 The above data are unbinding
 Tableay sans engagement
 Maße unverbindlich

Peso ventilatore in kg (senza motore)
 Fan weight in kg (without motor)
 Poids du ventilateur en kg (sans moteurs)
 Ventilator Gewicht in kg (ohne Motor)

Tipo Type Type Typ SLU	n° Min. - rpm	Lp dB(A)	Motore Motor Moteur Motor	kW inst.		CARATTERISTICHE - SPECIFICATIONS - CARACTERISTIQUES - EIGENSCHAFTEN SLU (3000 rpm)																											
						V= m³/min																											
						6,3	8	10	14	18	22	25	28	31	35	40	45	50	56	63	71	80	90	100	112	125	140	160	180	200	225	250	280
221	2750	62	63/A2	0,18	Pst.	75	69	56	25																								
					Pt.	79	75	65	42																								
251	2750	65	71/A2	0,37	Pst.		101	98	84	66	44																						
					Pt.		102	100	88	73	55																						
281	2750	68	71/B2	0,55	Pst.			129	120	108	93	82	69	52																			
					Pt.			130	123	112	100	90	80	65																			
312	2830	71	80/A2	0,75	Pst.				143	132	118	105	93	82	59																		
					Pt.				145	135	122	110	100	90	70																		
311	2830	72	80/B2	1,1	Pst.					157	154	143	131	119	101	81	59																
					Pt.					160	158	148	138	127	112	95	76																
352	2850	72	90/S2	1,5	Pst.							182	176	170	161	151	132	116	95	78													
					Pt.							185	180	175	168	160	143	130	112	100													
351	2850	73	90L2	2,2	Pst.								211	205	198	181	164	146	128	103	72												
					Pt.								215	210	205	190	175	160	145	125	100												
402	2900	76	100LA2	3	Pst.										236	232	228	211	194	176	142	108											
					Pt.										240	238	235	220	205	190	160	130											
401	2900	77	112M2	4	Pst.											274	268	261	249	226	197	168	132	95									
					Pt.										280	275	270	260	240	215	190	160	130										
452	2900	81	132SA2	5,5	Pst.												306	299	293	281	264	236	212	183	142								
					Pt.											310	305	300	290	275	250	230	205	170									
451	2900	82	132SB2	7,5	Pst.														348	341	329	311	287	258	222	176	132						
					Pt.																		355	350	340	325	305	280	250	210	175		
502	2900	83	132MB2	9	Pst.															380	373	361	344	326	298	263	213	165					
					Pt.																			385	380	370	355	340	315	285	240	200	
501	2930	84	160MR2	11	Pst.																433	427	419	396	368	338	293	250	180				
					Pt.																				440	436	430	410	385	360	320	285	225
562	2930	86	160M2	15	Pst.																	473	466	439	416	383	348	292	255	196	146		
					Pt.																					480	475	450	430	400	370	320	290
561	2930	87	160L2	18,5	Pst.																		521	509	496	473	433	382	350	296	226	152	
					Pt.																						530	520	510	490	455	410	385

Pst (daPa) = pressione statica - static pressure
 pression statique - statischer Druck
 Pt (daPa) = pressione totale - total pressure
 pression totale - Gesamtdruck

CARATTERISTICHE - SPECIFICATIONS - CARACTERISTIQUES - EIGENSCHAFTEN SLU (1500 rpm)

V= m³/min

Tipo Type Type Typ	n° Rpm	Lp dB(A)	Motore Motor Moteur Motor	kW Inst.		90	100	112	125	140	160	180	200	225	250	280	315	355	400	450	500	560	630	710	800	900	1000	1120	1250		
631	1440	73	132/S4	5,5	Pst.	166	164	163	156	144	126	107	83																		
					Pt.	170	170	170	165	155	140	125	105																		
712	1450	74	132/M4	7,5	Pst.				195	193	181	169	151	122	103	73															
					Pt.				200	200	190	180	165	140	125	100															
802	1460	78	160/M4	11	Pst.							233	221	209	181	158	134	103	65												
					Pt.							240	230	220	195	175	155	130	100												
801	1470	79	160/L4	15	Pst.							263	261	249	231	213	191	138	125												
					Pt.							270	270	260	245	230	212	165	160												
902	1470	82	180/L4	22	Pst.										291	284	276	263	248	212	176	127									
					Pt.														300	295	290	280	270	240	210	170					
901	1470	83	200/L4	30	Pst.															331	329	316	303	283	257	221	177				
					Pt.																			340	340	330	320	305	285	255	220
1002	1475	86	225/S4	37	Pst.																391	379	351	322	293	263	226	176	135		
					Pt.																				400	390	365	340	315	290	260
1001	1475	87	225/M4	45	Pst.																431	419	406	382	348	313	276	216	195		
					Pt.																				440	430	420	400	370	340	310
1122	1475	88	280/S4	75	Pst.	Pst (daPa) = pressione statica - static pressure pression statique - statischer Druck															474	468	458	435	404	365	316	258	190		
					Pt.	Pt (daPa) = pressione totale - total pressure pression totale - Gesamtdruck															485	482	475	456	431	400	360	312	258		
1121	1475	90	280/M4	90	Pst.	Pst (daPa) = pressione statica - static pressure pression statique - statischer Druck															535	526	510	488	461	425	381	322	247		
					Pt.	Pt (daPa) = pressione totale - total pressure pression totale - Gesamtdruck															546	540	527	509	488	460	425	376	315		

Tolleranza: sulla portata ± 5%, sulla rumorosità + 3dB(A) - Tolerance: capacity ± 5% noise + 3dB(A) - Tolérance: débit ± 5%, bruit + 3dB(A) - Toleranz: Fördermenge ± 5% Geräusch + 3dB(A)

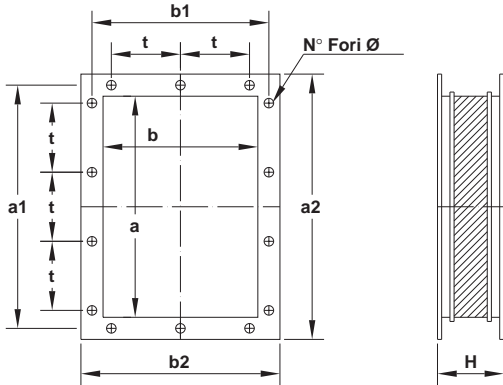
Le caratteristiche riportate sono riferite al funzionamento con aria a +15°C alla pressione barometrica di 760 mmHg. Peso specifico 1,226 kg/m³ (caratteristiche in mandata)

The tables show the characteristics of an operating device at air +15°C, barometric pressure 760 mmHg, specific gravity 1,226 kg/m³ (specifications in discharge stage)

Les caractéristiques mentionnées sont rapportées au fonctionnement avec air +15°C à la pression barométrique de 760 mmHg, poids spécifique 1,226 kg/m³ (caractéristiques en soufflage)

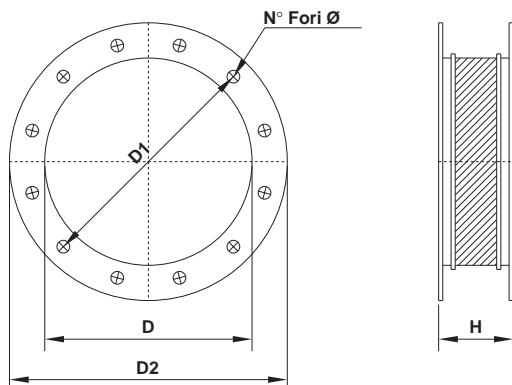
Die in der Tabelle angezeigten Daten beziehen sich auf Luft bei einer Temperatur von +15°C, barometrischem Druck 760 mmHg und auf ein spezifisches Gewicht der Luft von 1,226 kg/m³ (eigenschaften druckseitig)

Giunti antivibranti in mandata
Vibration-damping couplings outflow-end
Joints antivibratoires refoulement
Elastische Verbindungen drückseitig



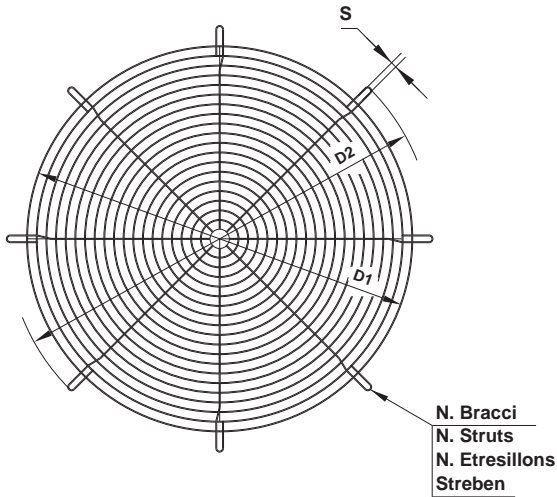
Tipo Type Typ Tipo	mm								Fori		Peso Weight Poids Gewicht kg
	a	b	a ₁	b ₁	a ₂	b ₂	t	H	n°	Ø	
90 x 63	90	63	112	90	150	123	-	140	4	9	1
100 x 71	100	71	125	100	160	131	-	140	4	9	1,1
112 x 80	112	80	140	112	172	140	-	140	4	9	1,3
125 x 90	125	90	165	130	185	150	100	140	6	9,5	1,6
140 x 100	140	100	182	141	210	170	112	140	6	11,5	2,1
160 x 112	160	112	200	153	230	182	112	140	6	11,5	2,6
180 x 125	180	125	219	167	250	195	112	140	6	11,5	3,2
200 x 140	200	140	241	182	270	210	112	140	8	11,5	3,9
224 x 160	224	160	265	200	294	230	112	140	8	11,5	4,6
250 x 180	250	180	292	219	320	250	112	140	10	11,5	5,5
280 x 200	280	200	332	249	360	280	125	140	10	11,5	7
315 x 224	315	224	366	273	395	304	125	140	10	11,5	8,2
355 x 250	355	250	405	300	435	330	125	140	10	11,5	10
400 x 280	400	280	448	332	480	360	125	140	14	11,5	11,2
450 x 315	450	315	497	366	530	395	125	140	14	11,5	13
500 x 355	500	355	551	405	580	435	125	160	14	11,5	14,5
560 x 400	560	400	629	464	660	500	160	160	14	14	18
630 x 450	630	450	698	513	730	550	160	160	14	14	19,5
710 x 500	710	500	775	567	810	600	160	160	16	14	22
800 x 560	800	560	871	639	920	680	200	160	14	14	31
900 x 630	900	630	968	708	1020	750	200	160	18	14	37
1000 x 710	1000	710	1077	785	1120	830	200	200	18	14	45
1120 x 800	1120	800	1210	881	1260	940	200	200	20	18	56
1250 x 900	1250	900	1347	978	1390	1040	200	200	24	18	65
1400 x 1000	1400	1000	1501	1087	1560	1160	200	200	24	18	80
1600 x 1120	1600	1120	1683	1220	1760	1280	200	200	28	22	100
1800 x 1250	1800	1250	1876	1357	1960	1410	200	200	32	22	130
2000 x 1400	2000	1400	2093	1511	2180	1580	200	200	34	22	165

Giunti antivibranti in aspirazione
Vibration-damping couplings intake-end
Joints antivibratoires aspiration
Elastische Verbindungen saugseitig



Tipo Type Typ Tipo	mm				Fori		Peso Weight Poids Gewicht kg
	D	D ₁	D ₂	H	n°	Ø	
140	140	182	215	140	8	11,5	3
160	160	200	235	140	8	11,5	3,2
180	180	219	255	140	8	11,5	3,5
200	200	241	275	140	8	11,5	3,8
224	224	265	299	140	8	11,5	4,2
250	250	292	325	140	8	11,5	5
280	280	332	366	140	8	11,5	6,8
315	315	366	401	140	8	11,5	7,5
355	355	405	440	140	8	11,5	9
400	400	448	485	140	12	11,5	10
450	450	497	535	140	12	11,5	11,5
500	500	551	585	160	12	11,5	13
560	560	629	666	160	16	11,5	16
630	630	698	736	160	16	13	17,5
710	710	775	816	160	16	13	20
800	800	861	906	160	16	13	22
900	900	958	1006	160	16	13	25
1000	1000	1067	1107	200	24	14	28
1120	1120	1200	1248	200	24	14	42
1250	1250	1337	1380	200	24	14	46
1400	1400	1491	1540	200	24	16	52
1600	1600	1663	1730	200	24	16	62
1800	1810	1880	1950	200	32	18	85
2000	2010	2073	2130	200	32	18	110

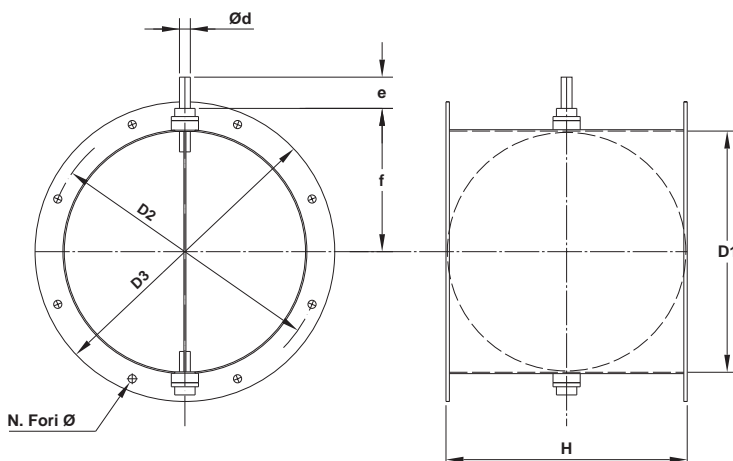
Rete di protezione
Protection Net
Grille de protection
Schutzgitter



Tipo - Type Typ - Tipo Dn	D ₁ (mm)	D ₂ (mm)	S (mm)	N° Bracci N° Struts N° Etrésillons Streben
RP 125	140	220	12	4
RP 140				
RP 160				
RP 180				
RP 200	212	285	12	4
RP 224				
RP 250				
RP 280				
RP 315	312	385	12	4
RP 355				
RP 400				
RP 450				
RP 500	500	580	16	4
RP 560				
RP 630				
RP 710				
RP 800	795	895	16	8
RP 900				
RP 1000				
RP 1120				
RP 1250	1245	1400	20	8
RP 1400				
RP 1600				
RP 1800				
RP 2000	1995	2150	20	8

Valvola a farfalla
Throttle valve
Soupape ronde
Drosselklappe Rund

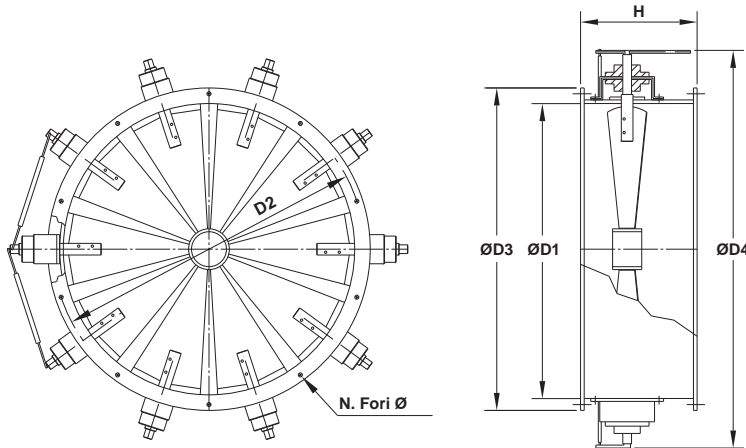
DIMENSIONI D'INGOMBRO in mm
OVERALL DIMENSIONS in mm
DIMENSIONS D'ENCOMBREMENT en mm
MASSE in mm



Tipo Type Typ Tipo	D ₁	D ₂	D ₃	d	e	f	H	n° ...fori Ø	Peso Weight Poids Gewicht kg
140	140	182	215	14	30	110	140	8 - 11,5	2,8
160	160	200	235	14	30	120	160	8 - 11,5	3,2
180	180	219	255	14	30	130	180	8 - 11,5	4
200	200	241	275	16	30	140	200	8 - 11,5	4,8
224	224	265	299	16	30	150	224	8 - 11,5	5,5
250	250	292	325	16	45	165	250	8 - 11,5	6,5
280	280	332	366	16	45	180	280	8 - 11,5	8,5
315	315	366	401	16	45	195	315	8 - 11,5	10,5
355	355	405	441	16	45	215	355	8 - 11,5	13,5
400*	400	448	486	16	45	240	400	12 - 11,5	18
450	450	497	535	20	60	280	450	12 - 11,5	23
500	500	551	585	20	60	305	500	12 - 11,5	29
560	560	629	666	20	60	335	560	16 - 11,5	36
630	630	698	736	20	60	370	630	16 - 13	47
710	710	775	816	20	60	410	710	16 - 13	61
800	800	861	906	30	70	455	800	16 - 13	80
900	900	958	1006	30	70	505	900	16 - 13	100
1000	1000	1067	1107	30	70	555	1000	24 - 14	155
1120	1120	1200	1248	30	70	615	1120	24 - 14	190

Regolatori di portata circolari "DAPÒ" Movimentazione manuale
Circular "DAPÒ" flow regulators Manual control
Régulateurs de débit circulaires "DAPÒ" Déplacement manuel
Runde Durchflußregler "DAPÒ" Manuelle Einstellung

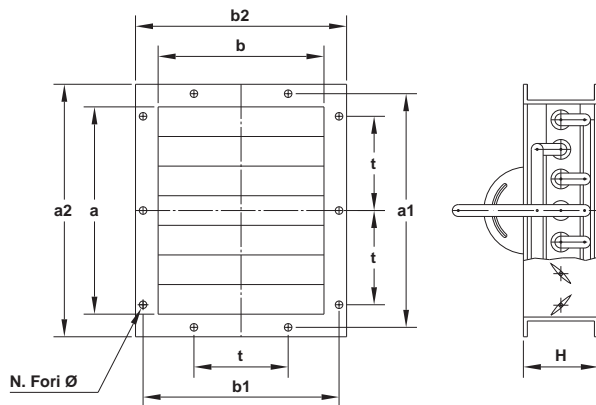
DIMENSIONI D'INGOMBRO in mm
 OVERALL DIMENSIONS in mm
 DIMENSIONS D'ENCOMBREMENT en mm
 MASSE in mm



Tipo Type Typ Tipo	D ₁	D ₂	D ₃	D ₄	H	n°	fori Ø	Peso Weight Poids Gewicht kg
280	280	332	366	450	280	8	11,5	24
315	321	366	400	570	280			30
355	361	405	440	610	280			33
400	406	448	485	650	315	12	11,5	36
450	456	497	535	700	315			40
500	506	551	585	820	355			53
560	568	629	666	880	355	16	11,5	60
630	638	698	736	990	355			68
710	718	775	816	1070	355			75
800	808	861	906	1160	400	24	14	85
900	908	958	1006	1260	400			100
1000	1008	1067	1107	1360	400			130
1120	1130	1200	1248	1480	450	24	16	160
1250	1260	1337	1380	1610	450			180
1400	1420	1491	1540	1760	450			210
1600	1610	1663	1730	1960	500	32	18	230
1800	1810	1880	1950	2200	500			280
2000	2010	2073	2130	2380	500			340

Regolatori di portata rettangolari sulla mandata
Movimentazione manuale
Rectangular flow regulators, outflow end
Manual control
Régulateurs de débit rectangulaires sur le refoulement
Déplacement manuel
Rechteckige Durchflußregler der Förderleistung
Manuelle Einstellung

DIMENSIONI D'INGOMBRO in mm
 OVERALL DIMENSIONS in mm
 DIMENSIONS D'ENCOMBREMENT en mm
 MASSE in mm



Tipo Type Typ Tipo	a	b	a ₁	b ₁	a ₂	b ₂	H	t	n°	fori Ø	Peso Weight Poids Gewicht kg
90 x 63	90	63	112	90	150	123	130	-	4	9	2,2
100 x 71	100	71	125	100	160	131	130	-			2,5
112 x 80	112	80	140	112	172	140	130	-			2,7
125 x 90	125	90	165	130	185	150	130	112	6	11,5	3
140 x 100	140	100	182	141	210	170	130				3,3
160 x 112	160	112	200	153	230	182	130				3,8
180 x 125	180	125	219	167	250	195	130	125	8	11,5	4,5
200 x 140	200	140	241	182	270	210	130				5,3
224 x 160	224	160	265	200	294	230	130				6,5
250 x 180	250	180	292	219	320	250	130	160	10	11,5	7,5
280 x 200	280	200	332	249	360	280	130				8,5
315 x 224	315	224	366	273	395	304	130				9,6
355 x 250	355	250	405	300	435	330	130	160	14	11,5	11
400 x 280	400	280	448	332	484	368	130				13
450 x 315	450	315	497	366	533	402	130				18
500 x 355	500	355	551	405	587	441	150	200	14	14	21
560 x 400	560	400	629	464	669	504	150				26
630 x 450	630	450	698	513	738	553	180				30
710 x 500	710	500	775	567	815	607	180	200	16	14	34
800 x 560	800	560	871	639	921	689	200				42
900 x 630	900	630	968	708	1018	758	200				48
1000 x 710	1000	710	1077	785	1127	835	200	200	18	14	65
1120 x 800	1120	800	1210	881	1270	941	220				80
1250 x 900	1250	900	1347	978	1407	1038	220				95
1400 x 1000	1400	1000	1501	1087	1560	1160	250	200	20	18	110
1600 x 1120	1600	1120	1683	1220	1760	1280	250				150
1800 x 1250	1800	1250	1876	1357	1960	1410	280				200
2000 x 1400	2000	1400	2093	1511	2180	1580	280	34	22	18	280

Regolatori di portata esterni adatti anche per aria polverosa, costruzione robusta per usi industriali. **Classe 1** = fino a 120°C. **Classe 2** = da 120 a 350°C. + pressione ≥ 700 mm H₂O.
External flow regulator designed for dusty air, sturdy construction, for industrial use. **Layout 1** = max. temperature 120°C. **Layout 2** = from 120 to 350°C. + pression ≥ 700 mm H₂O.
Régulateurs de débit extérieurs indiqués même pour air poussiéreux; construction robuste pour usage industriel. **Classe 1** = jusqu'à 120°C. **Classe 2** = de 120 a 350°C. + pression ≥ 700 mm H₂O.
Drallregler, geeignet auch für staubige Luft, robuste Bauweise für industriellen Gebrauch. **Klasse 1** = für temperature bis 120°C. **Klasse 2** = von 120 - 350°C. + druck ≥ 700 mm H₂O.

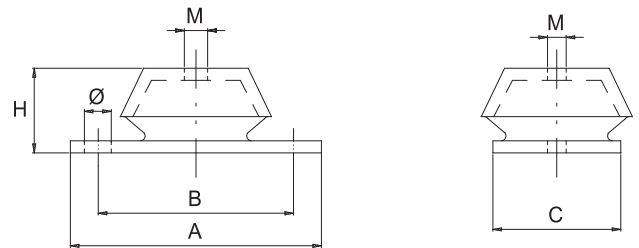
- AMMORTIZZATORI ANTIVIBRANTI: impediscono la trasmissione di vibrazione e rumori alle strutture sono realizzati in materiale metallo gomma speciale. - Temperatura di esercizio -20° +80°.

- VIBRATION DAMPERS: prevent noise and vibration transmission to the frameworks, made of special metal rubber material. Working temperature range -20°C to +80°C.

- AMORTISSEURS ANTIVIBRATOIRES: empêchant la transmission des vibrations et du bruit aux structures, réalisés en matière métal-caoutchouc Température de service de -20°C a +80°C.

- SCHWINGUNGSDÄMPFER: verhindern die Übertragung von Schwingungen und Geräusche an die Strukturen, sind aus speziellem Metall-Gummi-Material hergestellt. - Betriebstemperatur -20°C +80°C.

TIPO VENTILATORE TYPE FAN TYPE VENTILATEUR TYP VENTILATOR	SIGLA SERIAL No. SIGLE BEZEICHNUNG	A	B	C	H	M	Ø	Peso Weight Poids Gewicht
SLU 221	4x AVFO 25/10	106	84	63	30	M10	Ø8	0.4
SLU 251	4x AVFO 25/10	106	84	63	30	M10	Ø8	0.4
SLU 281	4x AVFO 25/10	106	84	63	30	M10	Ø8	0.4
SLU 312	4x AVFO 25/10	106	84	63	30	M10	Ø8	0.4
SLU 311	4x AVFO 25/10	106	84	63	30	M10	Ø8	0.4
SLU 352	4x AVFO 25/10	106	84	63	30	M10	Ø8	0.4
SLU 351	4x AVFO 25/10	106	84	63	30	M10	Ø8	0.4
SLU 402	4x AVFO 25/10	106	84	63	30	M10	Ø8	0.4
SLU 401	4x AVFO 25/10	106	84	63	30	M10	Ø8	0.4
SLU 452	4x AVFO 25/15	128	111	85	45	M12	Ø11	0.8
SLU 451	4x AVFO 25/15	128	111	85	45	M12	Ø11	0.8
SLU 502	4x AVFO 25/15	128	111	85	45	M12	Ø11	0.8
SLU 501	4x AVFO 25/15	128	111	85	45	M12	Ø11	0.8
SLU 562	4x AVFO 25/15	128	111	85	45	M12	Ø11	0.8
SLU 561	4x AVFO 25/15	128	111	85	45	M12	Ø11	0.8
SLU 631	4x AVFO 25/15	128	111	85	45	M12	Ø11	0.8
SLU 712	6x AVFO 25/20	190	160	108	50	M16	Ø16	1.1
SLU 802	6x AVFO 25/20	190	160	108	50	M16	Ø16	1.1
SLU 801	6x AVFO 25/20	190	160	108	50	M16	Ø16	1.1
SLU 902	6x AVFO 25/20	190	160	108	50	M16	Ø16	1.1
SLU 901	6x AVFO 25/20	190	160	108	50	M16	Ø16	1.1
SLU 1002	6x AVFO 25/20	190	160	108	50	M16	Ø16	1.1
SLU 1001	6x AVFO 25/20	190	160	108	50	M16	Ø16	1.1
SLU 1122	6x AVFO 25/20	190	160	108	50	M16	Ø16	1.1
SLU 1121	6x AVFO 25/20	190	160	108	50	M16	Ø16	1.1

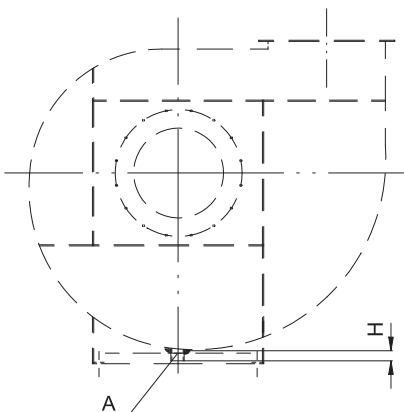


- MANICOTTO DI SCARICO: utilizzato per l'evacuazione dell'eventuale condensa presente nella coclea e viene posizionato nella parte inferiore della coclea stessa.

- EXHAUST SLEEVE: it is used for the drain of any condensation which may be present inside the volute and is positioned in the lower part of the volute itself.

- MANCHON DE DECHARGE : il est utilisé pour évacuer l'éventuelle condensation présente dans la volute et est positionné en la partie inférieure de celle-ci.

- ABLASSMUFFE: wird zum Ablassen des eventuell in der Schnecke vorhandenen Kondenswassers benutzt und ist im unteren Teil derselben angeordnet.



TIPO VENTILATORE TYPE FAN TYPE VENTILATEUR TYP VENTILATOR	SIGLA SERIAL No. SIGLE BEZEICHNUNG	A	H
SLU 312 - 1121	MS 1/2"	1/2"	15



Via Reggio Calabria,13 – Cascine Vica Rivoli (TO) Italia
 Tel: (+39) 011. 959.16.01 Fax: (+39) 011. 959.29.62
 E-mail : savio@savioclima.it http:// www.savioclima.it

