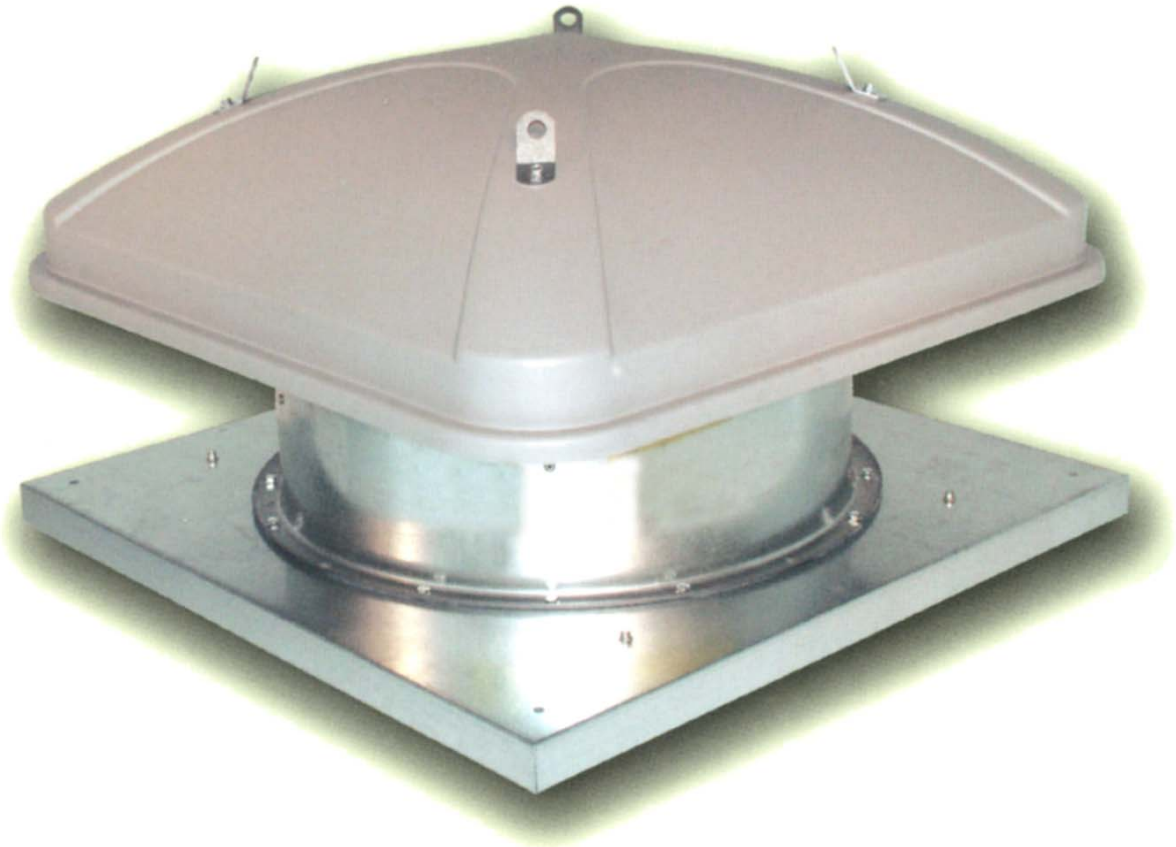


TORRINI DI ESTRAZIONE ASSIALI

AXIAL EXHAUST ROOF FANS

TOURELLES D'EXTRACTION AXIALES

AXIALDACHVENTILATOREN



Serie STA

CARATTERISTICHE TECNICHE

Serie di torrini assiali di estrazione a getto orizzontale, particolarmente adatti all'estrazione di aria viziata da capannoni, magazzini, grandi ambienti civili o industriali ed in ogni luogo dove necessitano grandi portate d'aria con pressioni relativamente basse. L'ampia gamma disponibile, con portate fino a 34.000 m³/h, permette di scegliere il modello più consono alle varie problematiche. Disponibile sia in versione monofase che trifase (ad una o due velocità) può trasportare fluidi con una temperatura max di 40°C in servizio continuo. A richiesta può essere fornito in versione antiscintilla e motore in esecuzione EExd (antideflagrante) dotato di certificazione C.E.S.I.

Si ricorda che con l'installazione della serranda di gravità la portata si riduce del 10% circa.

COSTRUZIONE

Base, montanti, piastra porta-motore, rete di protezione tra motore, cupola parapigioggia in vetroresina e girante elicoidale con pale a profilo alare in polipropilene

TECHNICAL CHARACTERISTICS

A series of axial extraction turrets with horizontal air flow, particularly suitable to extract stale air from sheds, warehouses, large civil or industrial buildings and any place where large air flows at relatively low pressures are needed. The wide range available, with a capacity up to 34,000 m³/h, offers the possibility to choose the most appropriate model according to the problem. It is available in both single phase and three-phase versions (with one or two speeds). It can work in continuous service, and transfer fluids having a temperature up to 40°C. Upon request it can be supplied with an EExd motor (explosion proof) provided with C.E.S.I certification.

It must be remembered that with the installation of a gravity shutter, the capacity is reduced by approximately 10%.

CONSTRUCTION

Base, uprights, motor mounting plate, protection grid between motor and impeller in galvanised sheet metal, fiberglass reinforced plastic dome and helical impeller with wing-shaped blades in polypropylene.

CARACTERISTIQUES TECHNIQUES

Série de tourelles axiales d'extraction à jet horizontal, particulièrement adaptées à l'extraction d'air vicié des hangars, des entrepôts, des grands locaux d'habitation ou industriels et de tout local où de gros débits d'air à pression relativement basse s'avèrent nécessaires. La large gamme disponible, avec des débits allant jusqu'à 34 000 m³/h, permet le choix des modèles les plus adaptés aux différentes problématiques. Disponible aussi bien en version monophasée que triphasée (à une ou deux vitesses), elle peut transporter des fluides à une température maximale de 40°C en fonctionnement continu.

Elle peut être équipée, sur demande, d'un moteur en exécution EExd (antidéflagrant) avec certification C.E.S.I.

Il est rappelé que le débit est réduit de 10% environ lorsque le rideau de gravité est installé.

CONSTRUCTION

L'embase, les montants, la plaque de support du moteur, la grille de protection entre le moteur et la roue sont en tôle galvanisée, le dôme de protection est en vitrorésine et la roue hélicoïdale à aubes à profil d'aile en polypropylène.

TECHNISCHE MERKMALE

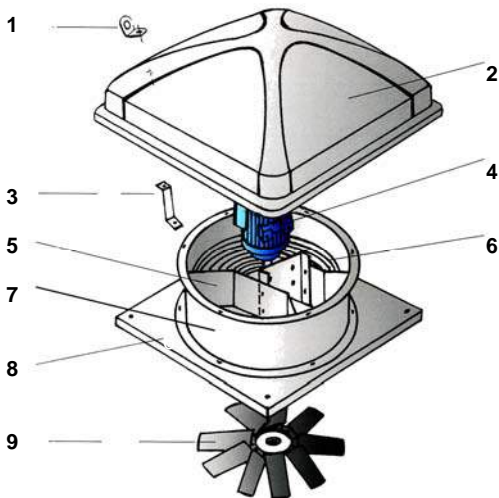
Serie Axialdachventilatoren mit horizontaler Düse, besonders geeignet für den Abzug der verbrauchten Luft aus Hallen, Lagerräumen, großen Wohn- oder Industrieumgebungen und überall dort, wo große Luftförderungen mit relativ niedrigen Drücken erforderlich sind. Die umfangreiche zur Verfügung stehende Produktreihe mit Förderleistungen bis zu 34.000 m³/h, erlaubt die Auswahl des den einzelnen Ansprüchen am meisten entsprechenden Modells.

Verfügbar sowohl in der Ausführung ein- als auch dreiphasig (mit einer oder zwei Geschwindigkeitsregelungen) kann das Gerät Fluids mit einer max. Temperatur von 40°C im Dauerbetrieb fördern. Auf Wunsch lieferbar in funkengeschützter Version und Motor in der Ausführung EExd (explosionssicher), versehen mit C.E.S.I.-Bescheinigung.

Es wird darauf hingewiesen, dass sich die Förderleistung bei Installation der Falltür um etwa 10% vermindert.

BAUAUSFÜHRUNG

Untergestell, Ständer, Motorträgerplatte, Schutzgitter zwischen Motor und Laufrad aus verzinktem Blech, Regenschutzhaube aus Glasfaserkunststoff und Schneckenlaufrad mit profilierten Flügeln aus Polypropylen.



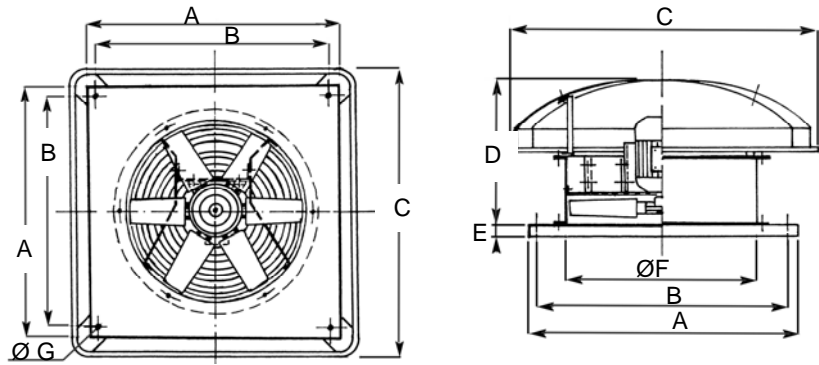
1 Golfari per il sollevamento; 2 Cupola parapigioggia in vetroresina; 3 Staf-
fe portacupola; 4 Motore elettrico Supporto motore; 5 Sedia portamotore;
6 Rete di protezione; 7 Corpo cilindrico; 8 Base di fissaggio; 9 Girante e-
licoidale

1 Eye bolts suitable for lifting the fan; 2 Fiberglass reinforced plastic dome;
3 Dome hangers; 4 Electric motor; 5 Motor support plate; 6 Protection
grid; 7 Cylindrical case; 8 Fixing base; 9 Helical impeller

1 Chevilles de levage à œillet ; 2 Dôme de protection contre la pluie en vi-
trorésine ; 3 pattes de support du dôme ; 4 Moteur électrique ; 5 Plaque
de support du moteur ; 6 Grille de protection ; 7 Corps cylindrique ; 8 Em-
base de fixation ; 9 Roue hélicoïdale

1 Transportösen zum Heben; 2 Regenschutzhaube aus Glasfaserkunst-
stoff ; 3 Haubenträgerbügel ; 4 Elektromotor - Motorträger ; 5 Motorträger-
sitz ; 6 Schutzgitter ; 7 Zylinderkörper ; 8 Befestigungsunterlage ; 9 Schne-
ckenlaufrad

Dimensioni d'ingombro e pesi
Overall dimensions and weights
Dimensions d'encombrement et poids
Abmessungen und Gewichte



Tipo/ Type Type/Typ	A	B	C	D	E	Ø F	Kg	Ø G
STA 40	650	550	750	500	40	410	36	11,2
STA 45	700	600	750	520	40	468	44	11,2
STA 50	750	650	750	540	40	515	55	11,2
STA 56	850	750	1000	650	45	564	65	11,2
STA 63	900	800	1000	700	45	640	80	11,2
STA 71	1000	900	1000	700	45	715	90	11,2
STA 80	1100	1000	1400	720	45	810	105	11,2
STA 90	1250	1150	1400	740	45	912	150	11,2
STA 100	1400	1300	1400	760	45	1013	170	11,2

Tabella prestazionale
Performance table
Tableaux des performances
Leistungstabelle

Tipo Type Type Typ	n°. Min. rpm	Lp dB(A)	Kw inst.	Pst (Pa) = pressione statica - static pressure - pression statique - statischer Druck								
				10	20	30	40	50	75	100	125	150
STA 40/A	1380	59	0,25	58	53	50	45	41	20	V = m³/min		
STA 45/A	1380	61	0,37	80	76	71	68	63	50			
STA 50/A	1370	64	0,55	96	93	90	86	81	70	58		
STA 56/A	1400	68	1,1	156	150	145	140	133	116	103	75	
STA 63/A	1400	70	1,5	233	225	220	216	211	195	176	150	116
STA 40/B	900	50	0,12	36	30							
STA 45/B	900	52	0,18	49	41	30						
STA 50/B	900	54	0,25	61	56	48	40					
STA 56/B	900	60	0,37	81	76	70	61	55		V = m³/min		
STA 63/B	930	62	0,55	116	108	100	91	81				
STA 71/A	920	63	0,75	170	160	153	141	128	100			
STA 80/A	930	69	1,5	293	280	260	241	225	176	133		
STA 90/A	960	71	2,2	366	360	350	333	318	283	246	216	
STA 100/A	920	74	4	550	533	516	500	488	450	403	366	316
STA 56/C	690	54	0,18	60	500	40						
STA 63/C	690	56	0,25	95	83	71	53	30		V = m³/min		
STA 71/B	690	59	0,37	130	120	106	83	58				
STA 80/B	690	62	0,55	205	188	166	133	100	73			
STA 90/B	690	66	1,1	316	303	286	250	216	178	121		
STA 100/B	690	68	1,5	433	416	398	350	308	266	191		

Tolleranza: sulla portata ± 5%, sulla rumorosità + 3dB(A)-Tolerance: capacity ± 5%, noise +3dB(A)-Tolérance: débit ± 5%,bruit +3dB(A)-Toleranz: Fördermenge ± 5%, Geräusch +3dB(A)

Le caratteristiche riportate sono riferite al funzionamento con aria a +15°C alla pressione barometrica di 760 mmHg. Peso specifico 1,226 kg/m³

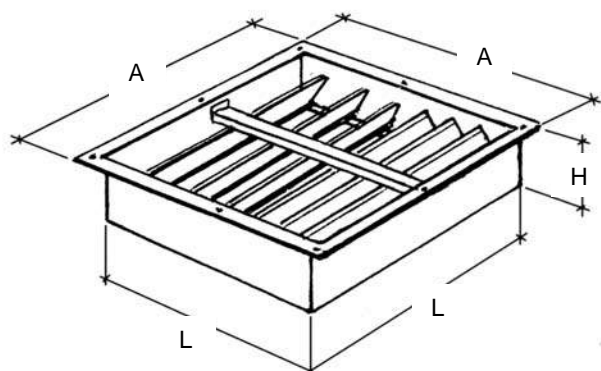
The tables show the characteristics of an operating device at air +15°C, barometric pressure 760 mmHg, specific gravity 1,226 kg/m³

Les caractéristiques mentionnées sont rapportées au fonctionnement avec air +15°C à la pression barométrique de 760 mmHg, poids spécifique 1,226 kg/m³

Die in der Tabelle angezeigten Daten beziehen sich auf Luft bei einer Temperatur von +15°C, barometrischem Druck 760 mmHg und auf ein spezifisches Gewicht Luft von 1,226 kg/m³

ACCESSORI - ACCESSORIES - ACCESSORIES - ZUBEHÖRTEILE

Serranda a gravità
Gravity shutter
Rideau à gravité
Falltür



STA	A	L	H
40	505	445	190
45	555	495	190
50	605	545	190
56	665	605	190
63	795	735	190
71	815	755	190
80	905	845	190
90	1005	945	190
100	1145	1085	240



DIREZIONE UFFICI E PRODUZIONE



MAGAZZINO 03 90444



Via Reggio Calabria, 13 - Cascine Vica Rivoli (TO) Italia
Tel: (+39) 011. 959.16.01 Fax: (+39) 011. 959.29.62
E-mail : savio@savioclima.it http:// www.savioclima.it